

OPEL Vivaro



Opel FlexCare

Гаранция 5 години (2+3) или 150 000 км. В допълнение към стандартната 2-годишна гаранция с неограничен пробег от производителя, програмата FlexCare осигурява паневропейска удължена гаранция (ниво "Complete") за още 3 години или до 150 000 км, което настъпи първо. Обхватът на удължената гаранция е еквивалентен на стандартната 2-годишна гаранция за нови автомобили Opel, предмет на гаранционните условия, описани в Сервизната книжка.

5г.

Opel FLEXCARE
(2+3) години
паневропейска
гаранция

Дизел	Combi		1.6 дизел Start/Stop (70 кВт / 95 к.с.)	1.6 TwinTurbo дизел Start/Stop (92 кВт / 125 к.с.)	1.6 TwinTurbo дизел Start/Stop (107кВт / 145 к.с.)
	Двигатели	Тегло			
	L1H1	2700 kg	46 570	48 915	50 090
	L1H1	2900 kg	47 040	49 385	50 560
	L2H1	2900 kg	48 210	50 560	51 730

Дизел	Combi (Euro6.2)		1.6 дизел Start/Stop (70 кВт / 95 к.с.)	1.6 дизел Start/Stop (89 кВт / 120 к.с.)
	Двигатели	Тегло		
	L1H1	2700 kg	47 175	48 915
	L1H1	2900 kg	47 645	49 385
	L2H1	2900 kg	-	50 560

Дизел	Combi+		1.6 дизел Start/Stop (70 кВт / 95 к.с.)	1.6 TwinTurbo дизел Start/Stop (92 кВт / 125 к.с.)	1.6 TwinTurbo дизел Start/Stop (107кВт / 145 к.с.)
	Двигатели	Тегло			
	L1H1	2700 kg	51 420	53 765	54 940
	L1H1	2900 kg	51 890	54 235	55 410
	L2H1	2900 kg	53 060	55 410	56 580

Дизел	Combi+ (Euro6.2)		1.6 дизел Start/Stop (70 кВт / 95 к.с.)	1.6 дизел Start/Stop (89 кВт / 120 к.с.)
	Двигатели	Тегло		
	L1H1	2700 kg	-	53 765
	L1H1	2900 kg	-	54 235
	L2H1	2900 kg	-	55 410

Стандартни пакети		Combi	Combi+
Хомологация N1 (за данъчен кредит)	AXZ	0	0
Екстериорен пакет 1 Броня, задна, защити на ъглите, цвят на каросерията, Броня, предна, цвят на каросерията	5LK	490	S
Екстериорен пакет 3 Броня, задна, защити на ъглите, цвят на каросерията, Броня, предна, цвят на каросерията, Странични защитни ленти, цвят на каросерията, Броня, задна, хоризонтална секция, цвят на каросерията, Корпус на огледалото, цвят на каросерията, Вертикални облицовки на задните колонки, задни рамки на светлините, цвят на каросерията, Горни облицовки на задните колонки, цвят на каросерията	5LS	1 955	1 955
Екстериорен пакет 3 с XADR/XADS/LPX1	5LS	1 465	1 465
Пакет Local COMBI Business Edition Облицован с кожа волан, Климатична инсталация, отпред и отзад, Твърдо покривало на багажното отделение, Пакет Appearance, Опора за лакти на задната седалка, Електрически прозорци, едно докосване, Предни въздушни възглавници за водача и пътника до него, CD18 BT USB - 2DIN Радио, CD MP3, bluetooth	LPX1	3 190	685
Пакет Local COMBI Business Edition с Euro6.2 двигател	LPX1	3 090	-
Пакет Local COMBI Business Edition нов Облицован с кожа волан, Климатична инсталация, отпред и отзад, Твърдо покривало на багажното отделение, Електрически прозорци, едно докосване, CD18 BT USB - 2DIN Радио, CD MP3, bluetooth	LP96	2 545	-
Пакет Local COMBI Business Edition нов с Euro6.2 двигател	LP96	2 445	-
Пакет "Local Premium" Дневни светлини LED, Опора за смартфон, Парк пилот със сензори отзад, Предни фарове за мъгла	LPCD	870	870
Пакет Navigation Navi 50 MediaNav, Камера за заден ход с помощ при паркиране и дисплей, Електрически прозорци, едно докосване, Круиз контрол, Опора за смартфон	OEC	1 800	1 370
Пакет Navigation с XAEA	OEC	1 565	1 565
Пакет Navigation с LPX1/LP96/XADS	OEC	1 390	1 390
Пакет Navigation с XAEB	OEC	1 155	1 155
Пакет Comfort & Cruise Климатик, Предни фарове за мъгла, Автоматичен контрол на светлините и чистачките, Круиз контрол	XAEA	2 320	-
Пакет Comfort & Cruise 2 Климатик, Автоматичен контрол на светлините и чистачките, Круиз контрол	XID5	2 075	-
Пакет Climate & Cruise Климатик, CD18 BT USB - 2DIN Радио, CD MP3, bluetooth, Круиз контрол	XAEB	1 505	-
Пакет Lighting Предни фарове за мъгла, Автоматичен контрол на светлините и чистачките, Дневни светлини LED	XAEG	910	910
Пакет Appearance Дневни светлини LED, Предни фарове за мъгла, Екстериорен пакет 1	XADR	1 135	1 135
Пакет Combi Elegance Дневни светлини LED, Предни фарове за мъгла, Автоматичен контрол на светлините и чистачките, Алуминиеви джанти 17 x 7, дизайн 1, Екстериорен пакет 1, Климатична инсталация, отпред и отзад, Облицован с кожа волан, Плъзгаща се дясна врата с плъзгач се прозорец, Панел на каросерията с плъзгач се прозорец, лява страна, CD18 BT USB - 2DIN Радио, CD MP3, bluetooth, Задна врата, остъклена	XADS	7 020	7 020
Пакет Champion Заключване, отваряне без ключ, Navi 80Intellilink Touchscreen навигационна система	XIDD	1 915	1 915
Combi + - Пакет Sport Тонирани стъкла, Дневни светлини LED, Автоматичен контрол на светлините и чистачките, Парк пилот със сензори отзад, Navi 50 MediaNav - Touchscreen навигационна система, Опора за смартфон, Екстериорен пакет 3	XZ45	-	4 735
Combi - Пакет Sport Круиз контрол, Облицован с кожа волан, Климатична инсталация, отпред и отзад, Електрически прозорци, едно докосване, Дневни светлини LED, Автоматичен контрол на светлините и чистачките, Предни фарове за мъгла, Navi 50 MediaNav - Touchscreen навигационна система, Опора за смартфон, Екстериорен пакет 3, Контрол на заключването, ключ с 3 бутона, отключване на всички врати	XZ47	7 860	-
Екстериор		Combi	Combi+
Основни цветове	BAS	0	0
Цвят брилянт	9BR	370	370
Цвят металик	9M2	815	815
Бутикови цветове	BBQ	1 110	1 110
Подгриващи се електрически огледала, с ръчно съгване	DL8	S	S
Без задни странични прозорци	AA5	0	-
Всички стъкла тонирани	AJQ	S	S
Тонирани странични и задно стъкло (зад втората колонка)	AJS	485	S
Тонирани стъкла	AJR	-	880
Неподвижни странични стъкла между 2-ра и 4-та колона	A10	S	S
Електрически предни прозорци	A32	S	-
Електрически прозорци, едно докосване	AXG	100	S
Плъзгаща се дясна врата с неподвижен прозорец	BSA	S	-
Плъзгаща се дясна врата с плъзгач се прозорец	BSC	570	S
Панел на каросерията с неподвижен прозорец, лява страна	BTE	S	-
Панел на каросерията с плъзгач се прозорец, лява страна	BTG	275	S
Плъзгаща се врата с неподвижен прозорец, лява	BSB	440	-
Плъзгаща се врата с плъзгач се прозорец, лява	BSD	980	405
Двукрила задна врата, остъклена, 180°	J1X	S	S
Задна врата, остъклена	J1U	670	670
Интервални чистачки и отопление на прозорците на задните врати	C25	295	S
Теглич	VR2	585	585
Без обозначение на двигателя	W5T	0	0
Без обозначение	W9E	0	0

Интериор		Combi	Combi+
Синьо Tricess	TALY	0	-
Черно Connect	TAMB	295	0
Седалка на водача с опора за ръка, регулиране по височина и лумбална	A6M	S	S
Двойна пътническа предна седалка тип пейка	AE0	S	-
Цяла седалка за пътниците, баг. обем под седалката	AGE	325	S
Отделно място за водача, опора за ръка, регулиране по височина и лумбална	AGD	390	390
Подлакътник на задната седалка	ARE	-	S
Отопляеми предни седалки	KA1	315	315
3-местна седалка тип пейка на 2-ри ред	A9L	S	S
Без седалка тип пейка на 2-ри ред	8X6	-400	-400
Без 3-ти ред седалки	8W6	-400	-400
Твърдо покривало на багажното отделение	D42	130	S
Пакет за пушачи (запалка и пепелник)	DT4	S	S
Стандартен волан	NK5	S	-
Облицован с кожа волан		450	S
Круиз контрол	NP5		
Круиз контрол	K34	310	S
Отоплителна система HVAC	C41	S	-
Климатик	C60	1 305	1 305
Климатична инсталация, отпред и отзад		2 345	S
Твърдо покривало на багажното отделение, Електрически допълнителен нагревател	CJ5		
Климатична инсталация, отпред и отзад с ХАЕА/ХАЕВ	CJ5	1 370	-
Електрически допълнителен нагревател	C36	705	705
Допълнително отопление с гориво	K08	780	780

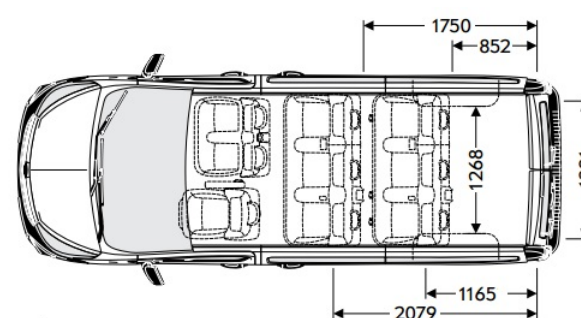
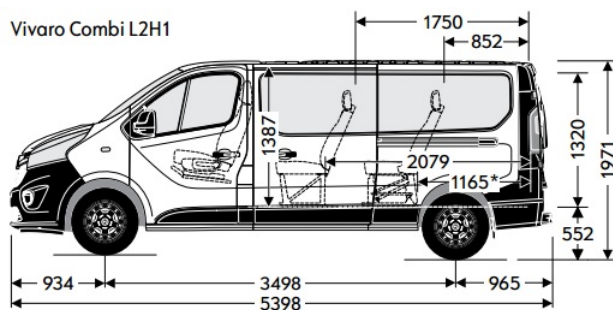
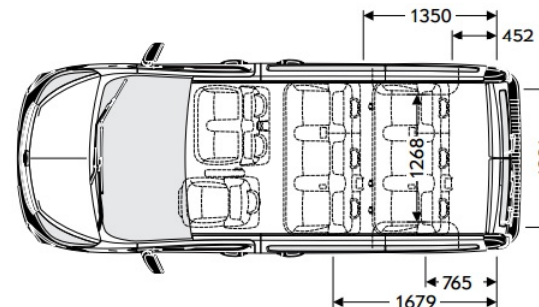
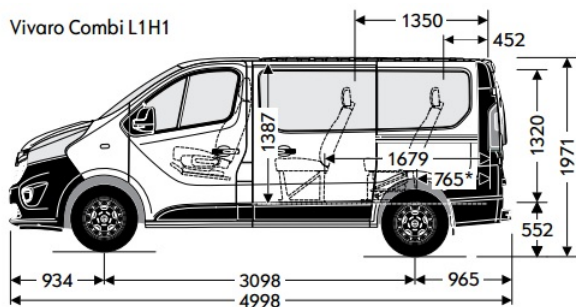
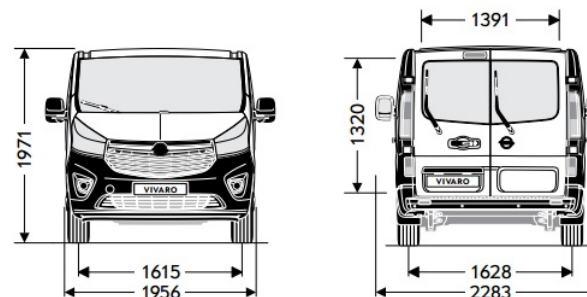
Информационно-развлекателни системи		Combi	Combi+
R16 BT USB, 1DIN Радио, MP3, bluetooth	2L4	S	S
R16 BT USB, 1DIN Радио, MP3, bluetooth + DAB	2L1	490	490
CD18 BT USB - 2DIN Радио, CD MP3, bluetooth	2L0	540	540
CD18 BT USB - 2DIN Радио, CD MP3, bluetooth + DAB	2L2	840	840
Navi 50 IntelliLink (ULC3.0) - Touchscreen навигационна система, bluetooth, USB	2oP	980	980
Navi 50 MediaNav - Touchscreen навигационна система, bluetooth, USB с LPX1/LP96/ХАЕВ/ХАДС	2oP	585	585
Navi 50 IntelliLink (ULC3.0) - Touchscreen навигационна система, bluetooth, USB + DAB	1oP	1 175	1 175
Navi 50 IntelliLink (ULC3.0) + DAB с LPX1/LP96/ХАЕВ/ХАДС	1oP	765	765
Navi 50 IntelliLink (ULC3.0) + DAB с ОЕС/ХЗ45/ХЗ47	1oP	195	195
Navi 80IntelliLink Touchscreen навигационна система, bluetooth, USB		1 760	1 760
Навигационна система TomTom, NFA 3.0 Sat Nav	2L8		
Navi 80IntelliLink Touchscreen навигационна система, bluetooth, USB с LPX1/LP96/ХАЕВ/ХАДС	2L8	1 355	1 355
Navi 80IntelliLink Touchscreen навигационна система, bluetooth, USB с ОЕС/ХЗ45/ХЗ47	2L8	1 025	1 025
Navi 80IntelliLink Touchscreen навигационна система, bluetooth, USB + DAB		1 955	1 955
Навигационна система TomTom, NFA 3.0 Sat Nav	2L9		
Navi 80IntelliLink Touchscreen навигационна система, bluetooth, USB + DAB с LPX1/LP96/ХАЕВ/ХАДС	2L9	1 545	1 545
Navi 80IntelliLink Touchscreen навигационна система, bluetooth, USB + DAB с ОЕС/ХЗ45/ХЗ47	2L9	980	980
Цифров тахограф	TGP	980	980
Опора за смартфон	UV8	80	80

Безопасност		Combi	Combi+
ABS & EBD(Електронно разпределение на спирачното усилие)	JL9	S	S
Електронна стабилизираща програма (ESP Plus)	NW9	S	S
Въздушна възглавница за шофьора (с AXZ)	AJ3	0	-
Предни въздушни възглавници за водача и пътника до него	AK5	S	S
Въздушни възглавници за водача и пътника до него, предни въздушни завеси и странична въздушна възглавница за водача (с AE0/AGE&A6M)	AWH	350	350
Въздушни завеси (с AGD&A6M)	AY0	1 825	1 825
Допълнителен ключ	K69	155	155
Програмируем V-макс. ограничител 90 км/ч	KYJ	0	0
Програмируем V-макс. ограничител 100 км/ч	KYK	0	0
Програмируем V-макс. ограничител 110 км/ч	KYL	0	0
Програмируем V-макс. ограничител 130 км/ч	KYM	0	0
Програмируем V-макс. ограничител 120 км/ч	KYS	0	0

Безопасност		Combi	Combi+
Автоматичен контрол на светлините и чистачките (Предлага се само с ТЗУ)	5BT	580	580
CAN-bus интерфейс (подготовка за инсталация на допълнителни електрически устройства при трансформация на купето)	KC6	390	390
Окабеляване за трансформации	KPD	0	0
Електронна система за защита от кражба и неразрешено проникване	UTJ	S	S
Система за централно заключване на вратите с блокиране	UTK	530	530
Заключване, ключ с 2 бутона	AVS	S	0
Заключване, ключ с 3 бутона, отваряне една врата (Предлага се само с AXG)	AUX	100	100
Контрол на заключването, ключ с 3 бутона, отключване на всички врати (Предлага се само с AXG)	AUE	100	S
Заключване, отваряне без ключ (Предлага се само с AXG)	AVT	585	585
Комплект за монтаж на алармата	UTM	55	55

Безопасност		Combi	Combi+
Предни фарове за мъгла	T3U	235	S
Дневни светлини	T7Q	S	S
Дневни светлини LED	T7E	245	245
Парк пилот със сензори отзад	UD7	405	405
Камера за заден ход с помощ при паркиране и дисплей	UD5	930	930
Камера за заден ход с помощ при паркиране и дисплей с LPCD/XZ45/XZ47	UD5	520	520
Акумулатор подсилен 760-800A	K6a	155	155
Гуми и джанти		Combi	Combi+
Стоманени джанти 16 x 6.5 J	RRY	S	S
Система за следене на налягането в гумите	UJO	S	S
6.5J x 15 стоманено резервно колело с гума 185/55 R15	P34	325	325
Носач на резервното колело с ключ	P11	130	130
Покривалото е малко	P91	80	-
Опции за преустройство и укрепване на товара		Combi	Combi+
Капак в цвета на купето за релсата на страничната плъзгаща се врата	17H	140	140
Аларма	XBGY	1 175	1 175
Стационално парно с дистанционно	XBER	1 465	1 465
Таймер за допълнително отопление	XBES	1 465	1 465
Дръжка на предната колона	XBGX	175	175
Дръжка за предната колона, лява	XCAF	175	175
Дръжка за предната колона, лява и дясна	XCAG	175	175
Втори акумулатор	XBEY	1 290	1 290
Лепенки за "Sport" - сребърни	XBHL	-	25
Лепенки за "Sport" - черни	XBHM	-	25
Без лепенки за модел Sport	XZY5	25	25
Малък кош за отпадъци за държач за чаши	XAFV	70	70
Сензор за паркиране отпред	XYD3	1 055	1 055

Общи спецификации		
РАЗМЕРИ	Combi L1	Combi L2
Височина (мм)	1971	1971
Дължина (мм)	4998	5398
Междусие (мм)	3098	3498
Широчина (без/с/с странич.огледала) (мм)	2283 / 1956	2283 / 1956
Следа (предна/задна) (мм)	1615 / 1628	1615 / 1628
Радиус на завой в метри		
От бордюр до бордюр	11,8	13,2
От стена до стена	12,4	13,7
Вътрешни размери		
Обем на пространството за багаж/товар (метод на измерване ECIE) (до третия ред седалки / трети ред седалки сгнати / 2-ри ред / втори ред седалки сгнати / втори и трети ред седалки демонтирани)	1000 / 2500 / 3200 / 4300 / 5200	1800 / 3500 / 4000 / 5300 / 5900
Тегло в кг		
Собствено тегло на автомобила, вкл.водача	1665-1685	1690-1740
Общо допустимо тегло	2740 - 2960	2845 - 2895
Максимално тегло за теглене със спирачка (12% стъпка)/без спирачка	2000 / 750	2000 / 750



Дизелови двигатели			
Двигатели	1.6 дизел Start/Stop (70 кВт/95 к.с.)	1.6 TwinTurbo дизел Start/Stop (92 кВт/125 к.с.)	1.6 TwinTurbo дизел Start/Stop (107 кВт/145 к.с.)
Емисионен стандарт	Euro 6	Euro 6	Euro 6
Гориво	дизел	дизел	дизел
Брой цилиндри	4	4	4
Диаметър на цилиндъра в мм	79,0	79,0	79,0
Ход на буталото в мм	81,5	81,5	81,5
Работен обем (см ³)	1598	1598	1598
Максимална мощност (кВт/к.с.)	70 / 95	92 / 125	107 / 145
Максимална мощност при об./мин	3500	3500	3500
Максимален въртящ момент (Нм)	260	320	340
Максимален въртящ момент при об./мин	1500	1500	1750
Разход на гориво (л/100 км)			
Трансмисия	6-степенна механична	6-степенна механична	6-степенна механична
градски	7,2	6,4	7,2
извънградски	5,7	5,3	5,7
комбиниран цикъл	6,2	5,7	6,2
емисия на CO ₂ (гр/км)	164	149	167
Максимална скорост (км/ч)	153	171	180

Настоящата спецификация е основана на налична информация към 1 юли 2018. Данните са само информативни и не се гарантира абсолютната им точност. Допълнителното оборудване се заплаща отделно. Производителят си запазва правото да прави промени без предварително известие. Точна информация за междуременно настъпили евентуални промени по модела можете да получите при оторизираните дилъри на Opel. Всички цени са в български лева (BGN) с включен ДДС. Посочените цени са само за информация и не представляват задължаваща оферта за продажба. За да получите конкретни условия на закупуване и финансиране, актуални кампании и за поръчка на автомобил, моля, обърнете се към най-близкия дилър на Opel. Актуални адреси и контакти ще откриете на www.opel.bg. Opel Southeast Europe Kft., юли 2018.

Гаранция 5 години (2+3) или 150 000 км. В допълнение към стандартната 2-годишна гаранция с неограничен пробег от производителя, програмата FlexCare осигурява паневропейска удължена гаранция (ниво "Complete") за още 3 години или до 150 000 км, което настъпи първо. Обхватът на удължената гаранция е еквивалентен на стандартната 2-годишна гаранция за нови автомобили Opel, предмет на гаранционните условия, описани в Сервизната книжка.

