

OPEL Movano



Opel FlexCare

Гаранция 5 години (2+3) или 150 000 км. В допълнение към стандартната 2-годишна гаранция с неограничен пробег от производителя, програмата FlexCare осигурява паневропейска удължена гаранция (ниво "Complete") за още 3 години или до 150 000 км, което настъпи първо. Обхватът на удължената гаранция е еквивалентен на стандартната 2-годишна гаранция за нови автомобили Opel, предмет на гаранционните условия, описани в Сервизната книжка.

5г. | Opel FLEXCARE
(2+3) години
паневропейска
гаранция

Van		2.3 дизел (96 кВт/130 к.с.)	2.3 дизел BiTurbo Start/Stop (125 кВт/170 к.с.)	
Тегло	Двигатели	Тегло		
	FWD L2H2	3500 kg	49 440	-
	FWD L3H2	3500 kg	49 950	52 210
	FWD L3H3	3500 kg	52 731	53 230

Crew Van		2.3 дизел (96 кВт/130 к.с.)	2.3 дизел BiTurbo Start/Stop (125 кВт/170 к.с.)
Тегло	Двигатели	Тегло	
	FWD L3H2	3500 kg	-

Стандартни пакети		Panel Van	Crew Van
Пакет „Edition“ Радио CD16 BT USB, Комфортна седалка за водача, с дълбок контур и регулиране по височина, подлакътник и лумбална опора, 105-литров резервоар за гориво	LPYR	735	735
Пакет "Осветление" Автоматични предни светлини и чистачки на предното стъкло (включва предни фарове за мъгла), Предни фарове за мъгла, Адаптивни предни светлини	HME	415	415
Пакет „Професионалист“ (Не се предлага с: L1&FWD) Теглич, Парк пилот, Устойчиви на удар задни врати с отваряне до 270°	HMF	1 100	1 100
Пакет „Строителство“ (Не се предлага с: FWD) Теглич, Блокиращ заден диференциал, Луксозна седалка за водача с пневматично чувствително окачване, регулиране в 4 посоки с фиксиран подлакътник	HMG	3 115	3 115
Пакет „Климат“ Климатик, Радио CD16 BT USB	XiC7	105	105
Климатичен пакет плюс Климатик, Радио CD16 BT USB, Круз контрол и ограничител на скоростта (включва бордови компютър), Парк пилот	XiC8	355	355
Пакет "Безопасност" Пълноразмерни предни въздушни възглавници за водача и пътника до него, Странична въздушна възглавница само за водача, Круз контрол и ограничител на скоростта (включва бордови компютър), Бордкомпютър	OFM	665	665
Пакет удобство Радио CD16 BT USB, Комфортна седалка за водача, с дълбок контур и регулиране по височина, подлакътник и лумбална опора, Многофункционална двойна седалка с чекмедже, Акустична облицовка на преградата, Съвпадаща поставка в бордното табло, Електрически стъкла (управление от водача с едно докосване)	XiC6	970	970
Пакет с места за вещи Място за документи А4 на таблото - изцяло покрито и отварящо се, Допълнително ниско отделение за вещи във вратата, с осветление, Отделение за вещи в таблото с извод 12 V	XiCM	60	60
Пакет Advanced Safety Assist Асистенция за насочване на висок/нисък сноп светлина, Предни фарове за мъгла, Предна камера с известяване при напускане на платното, Бордкомпютър	XUCO	1 080	1 080
Пакет "Комфорт" Автоматични предни светлини и чистачки на предното стъкло (включва предни фарове за мъгла), Навигационна система (европейски карти Tom-Tom), NAVI50 Intellilink, ECC (климатроник)	XUC4	2 845	2 845
Пакет „Premium“ Автоматични предни светлини и чистачки на предното стъкло, NAVI50 Intellilink, Комфортна седалка за водача, с дълбок контур и регулиране по височина, подлакътник и лумбална опора	LPCC	1 490	1 490
Пакет Edition (само с TACR) Климатик, Автоматични предни светлини и чистачки на предното стъкло (включва предни фарове за мъгла), Парк пилот, NAVI50 Intellilink, Круз контрол и ограничител на скоростта (включва бордови компютър), Бордкомпютър, Пълноразмерни предни въздушни възглавници за водача и пътника до него, Комфортна седалка за водача, с дълбок контур и регулиране по височина, подлакътник и лумбална опора, Акустична облицовка на преградата, Електрически стъкла от страната на водача, Монтирани в товарното отделение точки за закрепване – 2 точки на нивото на кръста, Многофункционална двойна седалка с чекмедже, Тасове за цяла джантата, Стелки за под, мокет, Поставка за мобилен телефон	OBX	1 400	-
Пакет Edition PRO ECC (климатроник), Пакет Advanced Safety Assist, Камера за обратно виждане с парк пилот	XIEW	1 940	-
Пакет Cargo Дървени плоскости с половин височина от страни на товарното отделение, Настилка на пода с полимерно покритие, Устойчиви на удар задни врати с отваряне до 270°, LED осветление, багажно отделение	XIEX	1 940	-
Пакет Cargo PRO Дървени плоскости с цяла височина от страни на товарното отделение, Настилка на пода с полимерно покритие, Устойчиви на удар задни врати с отваряне до 270°, LED осветление, багажно отделение, Задна броня с вградено съпало	XIEY	3 235	-

Екстериор		Panel Van	Crew Van
Основни цветове	BAS	0	0
Цвят брилянт	9BR	785	785
Боя металик	9M2	1 160	1 160
Бутикови цветове	BBQ	1 485	1 485
Отопляеми и електрорегулируеми странични огледала	DJ8	S	S
80-литров резервоар за гориво	NH1	S	S
105-литров резервоар за гориво	NH7	100	100
Плъзгаща се дясна врата без прозорец	BSJ	S	-
Плъзгаща се дясна врата с неподвижен прозорец	BSA	145	S
Плъзгаща се дясна врата с плъзгащ се прозорец	BSC	590	590
Метален панел без прозорец, дясна страна	BTB	-495	-
Метален панел без прозорец, лява страна	BTC	S	-
Плъзгаща се врата без прозорец, лява	BSK	930	-
Плъзгаща се врата с неподвижен прозорец, лява	BSB	1 175	1 175
Плъзгаща се врата с плъзгащ се прозорец, лява	BSD	1 435	1 435
Панел на каросерията с неподвижен прозорец, лява страна	BTE	150	S
Панел на каросерията с плъзгащ се прозорец, лява страна	BTG	590	590
Неподвижен заден страничен прозорец (2 неподвижни прозореца на задния панел)	A10	355	-
Двукрила задна врата, без стъкла, 180°	J1W	S	-
Устойчиви на удар задни врати с отваряне до 270° (Не се предлага с: L1&FWD)	7U4	210	210
Двукрила задна врата, остъклена, 180°	J1X	135	135
Двукрила задна врата, остъклена, с отваряне до 270° (Не се предлага с: L1&FWD)	J1T	195	195

Екстериор		Panel Van	Crew Van
Задна броня с вградено стъпало (Не се предлага с: RWD)	VF6	415	415
Теглич	VR2	1 040	1 040
Задна броня (Не се предлага с: FWD)	VF7	415	415
Калобрани, отпред и отзад	Q8H	75	75
Отопление на задните прозорци	C49	50	50
Парк пилот	UD7	415	415
Силово потегляне от скоростната кутия (Не се предлага с: FWD)	M1F	1 825	1 825
Пневматично окачване (Не се предлага с: Van: L2/L3&FWD)	F47	6 120	-
Повишени обороти на празен ход на двигателя	UF3	40	40

Интериор		Panel Van	Crew Van
Текстилна тапицерия, Pulse	TACR	0	0
Тапицерия от винил	TACQ	0	0
Електрически предни прозорци	A32	S	S
Отоплителна система HVAC	C41	S	S
Климатик	C60	0	0
ЕСС (климатроник) (включва поленов филтър, автоматични предни светлини и чистачки на предното стъкло, предни фарове за мъгла)	C61	1 245	1 245
ЕСС (климатроник) (включва поленов филтър, автоматични предни светлини и чистачки на предното стъкло, предни фарове за мъгла) XIC7 / XIC8 / OBX	C61	640	640
Поленов филтър	XR5	S	S
Двойна седалка със съваема облегалка за втори и евентуално трети водач	A58	85	85
Стандартна седалка за втори водач с регулиране в 4 посоки (Не се предлага с: Crew Van: L1)	AE1	0	0
Комфортна седалка за втори водач, с дълбок контур и регулиране по височина, подлакътник и лумбална опора (Не се предлага с: Crew Van: L1)		105	105
(регулируема по височина, с подлакътник и лумбална опора)	AHZ		
Многофункционална двойна седалка с чекмедже	ASY	225	225
Мултифункционална двойна седалка-пейка със заключващо се наклоняемо чекмедже	ARV	65	65
Пълноразмерна стоманена преграда с прозорче и решетка	AYB	395	-
Стандартна седалка за водача с регулиране в 4 посоки и подлакътник	A51	S	S
Подлакътник на предната седалка за водача	DAR	S	S
Комфортна седалка за водача, с дълбок контур и регулиране по височина, подлакътник и лумбална опора	B21	105	105
Комфортна седалка за водача, с дълбок контур и регулиране по височина, подлакътник и лумбална опора с OBX	B21	0	0
Луксозна седалка за водача с пневматично чувствително окачване, регулиране в 4 посоки с фиксиран подлакътник (Не се предлага с: Crew Van: L2)	A5Z	1 350	1 350
Луксозна седалка за водача с пневматично чувствително окачване, регулиране в 4 посоки с фиксиран подлакътник (Не се предлага с: Crew Van: L2) с XIC6, LPCC	A5Z	1 270	1 270
Съваема поставка в бордното табло	B8L	85	85
Място за документи А4 на таблото - изцяло покрито и отварящо се	B9J	40	40
Подгръване на шофьорската седалка	C37	250	252
Отопляеми седалки за предните места	KA1	415	415
Преградна стоманена стена догоре с прозорец	AX9	105	-
Акустична облицовка на преградата	5PA	105	-
Премахване на стандартната преградна стена за версия Van	AA0	-125	S
Пакет за пушачи (запалка и пепелник)	DT4	30	30
Усилен акумулатор (110Ач вместо. 95Ач)	K4G	25	25
Алтернатор - 180 А	KW6	65	-
Отделение за вещи в таблото с извод 12 V	KC8	50	50
Извод за отвеждане на мощност за допълнителни агрегати	V66	310	310
Окабеляване за трансформации	KPD	155	155
CAN-bus интерфейс (подготовка за инсталация на допълнителни електрически устройства при трансформация на купето)	KC6	210	210

Информационно-развлекателни системи		Panel Van	Crew Van
Премахване на радиото	UL5	0	0
Подготовка за радио (Инсталационен кит)	XX5	0	0
Radio R15 BT USB (Tuner, Integrated Display, Bluetooth и USB)	UF7	S	S
Радио CD16 BT USB (Tuner, AUX-IN, CD, MP3 Integrated Display, Bluetooth and USB connectivity, Управление от волана, 2 x 15W тонколони)	2L7	430	430
Радио CD16 BT USB DAB (Tuner (FM & DAB), AUX-IN, CD, MP3 Integrated Display, Bluetooth and USB connectivity, Управление от волана, 2 x 15W тонколони)	2L6	495	495
NAVI50 Intellilink (Bluetooth®, USB, aux-in, 7" цветен сензорен дисплей и управление от волана. 2 x 20 вата. Динамична навигация с карт аза Западна Европа. Безплатна "aha" апликация с управление от смартфон)	200	1 425	1 425
Radio NAVI50 Intellilink с XIC6, XIC7, XIC8, LPYR	200	1 100	1 100

Информационно-развлекателни системи		Panel Van	Crew Van
NAVI50 Intellilink DAB (Bluetooth®, USB, aux-in, 7" цветен сензорен дисплей и управление от волана. 2 x 20 вата. Динамична навигация с карт аза Западна Европа. Безплатна "aha" апликация с управление от смартфон)	100	1 490	1 490
Radio NAVI50 Intellilink DAB с XIC6, XIC7, XIC8, LPYR	100	1 165	1 165
Радио NAVI80 Intellilink (Навигация с тъчскрийн, отделен дисплей, външни USB и aux-in + SD картов четец, TomTom Live услуги)	2L8	1 860	1 860
Радио NAVI80 Intellilink с XIC6, XIC7, XIC8	2L8	1 530	1 530
Радио NAVI80 Intellilink с XYC4, LPCC, OBX	2L8	800	800
Радио NAVI80 Intellilink DAB (Навигация с тъчскрийн, отделен дисплей, външни USB и aux-in + SD картов четец, TomTom Live услуги)	2L9	1 925	1 925
Радио NAVI80 Intellilink DAB с XIC6, XIC7, XIC8	2L9	1 595	1 595
Радио NAVI80 Intellilink DAB с LPCC, OBX	2L9	865	865
Цифров тахограф	TGP	1 040	1 040
Бордкомпютър	U68	20	20
Круз контрол и ограничител на скоростта (включва бордови компютър)	K34	360	360

Безопасност		Panel Van	Crew Van
ASR (управление на сцеплението) и ESP (електронна стабилизираща програма)	NW9	S	S
Въздушна възглавница за шофьора	AJ3	S	S
Странична въздушна възглавница само за водача	AP0	520	520
Пълноразмерни предни въздушни възглавници за водача и пътника до него	AK5	520	520
Предни и странични въздушни възглавници за предните две места	AJ7	455	-
Електронна система за защита от кражба и неразрешено проникване	UTJ	S	S
Окабеляване за аларма (пре-подготовка)	UTM	45	45
Система за централно заключване на вратите с блокиране	UTK	85	85
Аларма	UA6	1 035	1 035
Камера за обратно виждане с парк пилот	UCI	1 455	1 455
Камера за обратно виждане с парк пилот с XIC8, NMJ, HMF, OBX	UCI	40	40
Камера за обратно виждане	UVC	1 040	1 040
Едновременно заключване на вратите (два ключа с 2 бутона)	CLA	0	0
Избирателно заключване на вратите, ключове с дистанционно управление с 3 бутона	CLB	S	S
Автоматични предни светлини и чистачки на предното стъкло (включва предни фарове за мъгла)	CE1	375	375
Предни фарове за мъгла	T3U	310	310
Дневни светлини	T3W	0	0
Статична завиваща светлина	T95	215	215
Точки за закрепване на пода за товар	CTG	S	S
Настилка на пода с полимерно покритие	B68	415	-
Монтирани в товарното отделение точки за закрепване – 2 точки на нивото на кръста	ANY	20	-
Дървени плоскости с половин височина отстриани на товарното отделение с L1	N18	310	-
Дървени плоскости с половин височина отстриани на товарното отделение с L2	N18	310	-
Дървени плоскости с половин височина отстриани на товарното отделение с L3	N18	310	-
Дървени плоскости с половин височина отстриани на товарното отделение с L4	N18	310	-
Дървени плоскости с цяла височина отстриани на товарното отделение с L1	N20	1 870	-
Дървени плоскости с цяла височина отстриани на товарното отделение с L2	N20	1 870	-
Дървени плоскости с цяла височина отстриани на товарното отделение с L3	N20	1 870	-
Дървени плоскости с цяла височина отстриани на товарното отделение с L4	N20	1 870	-
Допълнителен ключ	K69	30	30
Ограничител на скоростта (90 км/ч)	KYJ	20	20
Ограничител на скоростта (100 км/ч)	KYK	20	20
Ограничител на скоростта (110 км/ч)	KYL	20	20
Ограничител на скоростта (130 км/ч)	KYM	20	20
Блокиращ заден диференциал (Не се предлага с: FWD)	G94	1 245	1 245
3,5т максимална маса на теглене на товар	V8F	430	430
Предпазна кора за двигателя	NY2	215	215

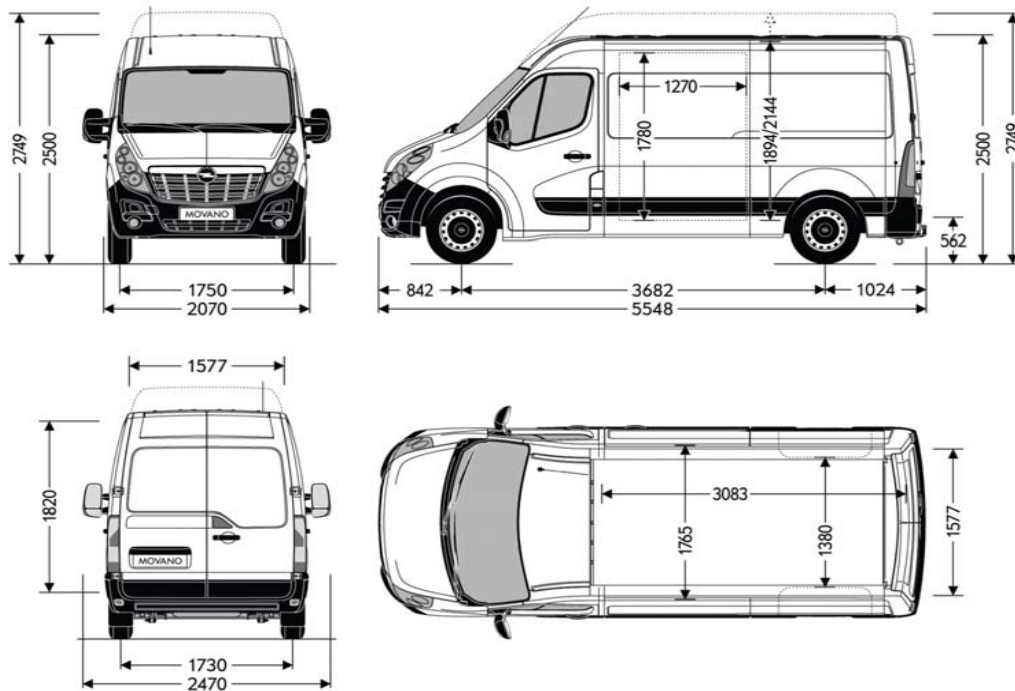
Гуми и джанти		Panel Van	Crew Van
Капачки за главините в центъра на джантите	P91	S	S
Гума 16"	NRV	S	S
Гума „всесезонна“	NRK	685	685
Тасове за цяла джанта (Не се предлага с: Van: RWD; Crew Van: L3&RWD - double)	QP9	55	55
Резервно колело (монтирано под пода)	P34	260	260
Комплект за напompване Tire & wheel	WTC	S	S
Небрандирана капачка за джанти	XN1	20	20

Опции за преустройство и укрепване на товара		Panel Van	Crew Van
Допълнително отопление с таймер	XBCB	2 180	2 180
Допълнително отопление с дистанционно управление	XBCC	2 700	2 700
Решетка за защита на прозорците за задните врати	XBFW	755	755
LED осветление, багажно отделение	XBHN	235	235
2-ри акумулатор	0BC	1 020	1 020
Единичен стъклен покрив при ван	0C6	410	410
Двоен стъклен покрив при ван	0C7	610	-
Тапицерия на тавана и В-колонка	PPI	-	1 040
Мрежи за вещи на стените и горния панел	D29	-	210
Странични точки за закрепване	XBBA	1 765	-
Странични релси за осигуряване, две височини, пластмасови страници	XBCO	2 075	-
Укрепващи ремъци с тресчотка	XBFB	95	-
Дръжки	XBVG	140	-
Мрежа за закрепване на товара, под тавана	XBEC	1 555	-
Система от халки и релси за осигуряване	XBCI	75	-
Двойни релси за осигуряване на пода, дървен под	XBCE	1 870	-
Двойни релси за осигуряване на тавана и пода, дървен под	XBDB	2 490	-
Базов предпазващ товара пакет (Предлага се само с: L2/L3 & FWD)		2 155	-
Настилка на пода с полимерно покритие, Странични точки за закрепване	XBGU		
Стандартен предпазващ товара пакет (Предлага се само с: L2/L3 & FWD)		2 370	-
Настилка на пода с полимерно покритие, Странични точки за закрепване, Ремъци за осигуряване на товара, Система от халки и релси за осигуряване	XBGV		
Професионален предпазващ товара пакет (Предлага се само с: L2/L3 & FWD)		4 745	-
Странични точки за закрепване, Двойни релси за осигуряване на тавана и пода, дървен под, Телескопични ограничители, Ремъци за осигуряване на товара, Система от халки и релси за осигуряване, Укрепващи ремъци с тресчотка	XBGW		
Мобилна разделителна стена	XBDI	2 595	-
Телескопични ограничители	XBDT	520	-
Дръжки - версия с 2 плъзгащи се врати (3 бр.)	XBEJ	210	-
Блокиращ прът с мрежа	XBEQ	725	-
Ремъци за осигуряване на товара	XBDX	205	-
Подготовка за задвижване на четирите колела	XBGN	5 390	5 390
Решетка за защита на прозорец, плъзгаща се врата, дясна	XBFX	410	-
Решетка за защита на прозорец, плъзгаща се врата, лява	XBGA	410	-
Стелки за под, мокет	XBHP	195	195
Поставка за мобилен телефон	XBHQ	110	110

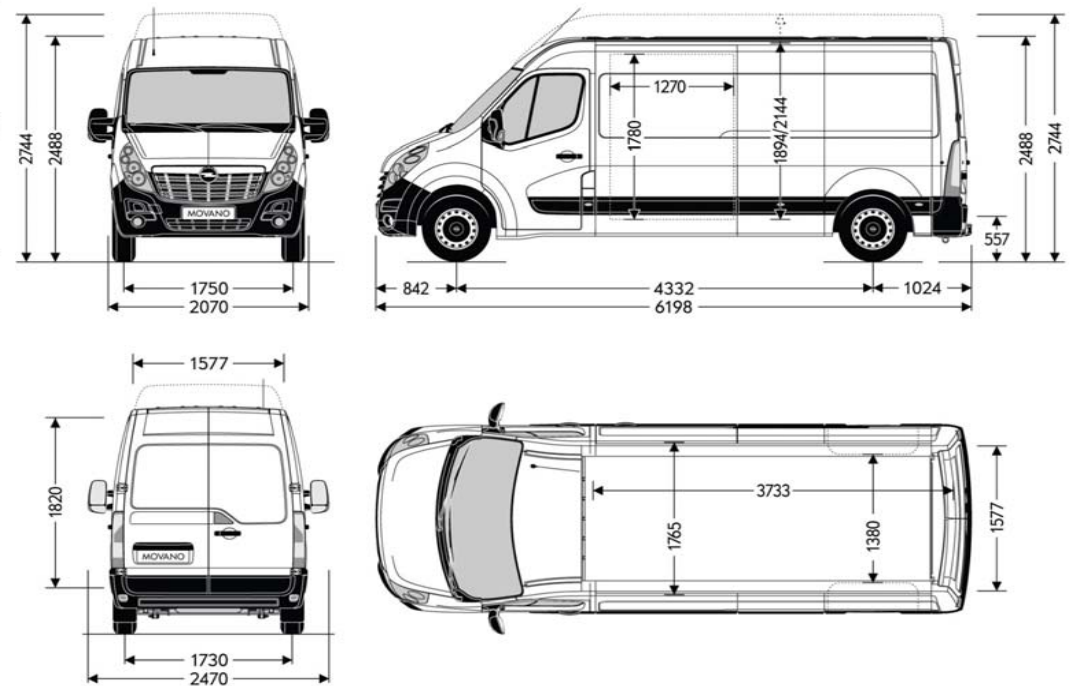
Panel Van – предно предаване (FWD)			
Размери	L2H2	L3H2	L3H3
Обем на товара (м ³)	10,8	13,0	14,8
Брутно тегло (кг)	3 500	3 500	3 500
Междуосие (мм)	3 682	4 332	4 332
Обща дължина (мм)	5 548	6 198	6 198
Предно нависване (мм)	842	842	842
Задно нависване (мм)	1 024	1 024	1 024
Следа (предна) (мм)	1 750	1 750	1 750
Следа (задна) (мм)	1 730	1 730	1 730
Ширина (без странични огледала) (мм)	2 070	2 070	2 070
Ширина (със странични огледала) (мм)	2 470	2 470	2 470
Обща височина, макс. (мм)	2 500	2 488	2 744
Височина на товарния праг, макс. (мм)	562	557	557
Широчина между страничните арки на колелата (мм)	1 380	1 380	1 380

Panel Van – предно предаване (FWD)			
Размери	L2H2	L3H2	L3H3
Ширина на товара (мм)	1 765	1 765	1 765
Височина на товарното отделение (мм)	1 894	1 894	2 144
Широчина на отваряне на плъзгащата се врата (мм)	1 270	1 270	1 270
Височина на отвора на задната врата (мм)	1 820	1 820	1 820
Дължина на товарното отделение по пода (мм)	3 083	3 733	3 733
Височина на отвора на плъзгащата се врата (мм)	1 780	1 780	1 780
Окръжност на завиване, от край до край (м)	13,6	15,7	15,7
Полезен товар (кг)	1 545	1 455	1 415
Тегло на предния мост, макс. (кг)	1 850	1 850	1 850
Тегло на задния мост, макс. (кг)	2 100	2 100	2 100
Брутно тегло на автомобила с ремаркетото (кг)	6 000	6 000	6 000
Капацитет на ремаркетото, без спирачки (кг)	750	750	750
Капацитет на ремаркетото, със спирачки (кг)	2 500	2 500	2 500

Opel Movano Van FWD L2H2-H3



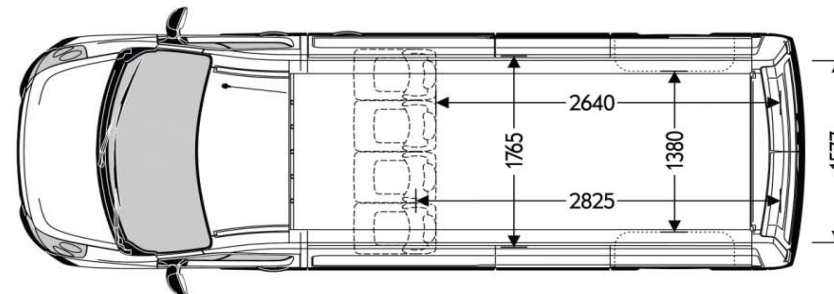
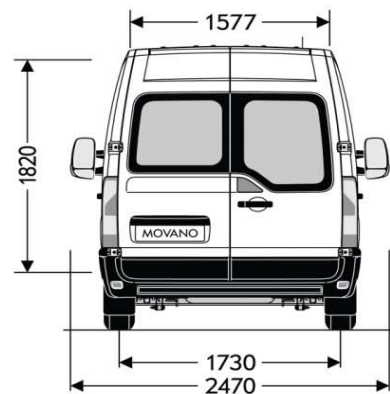
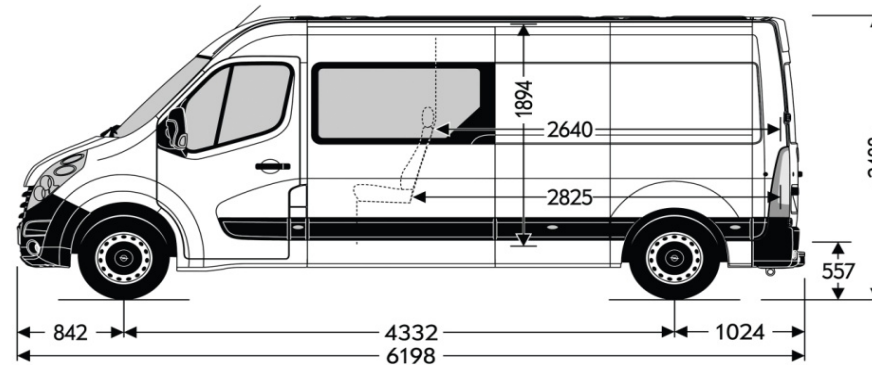
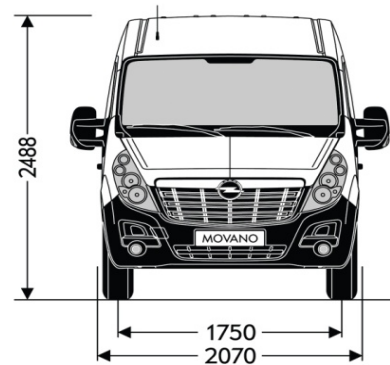
Opel Movano Van FWD L3H2-H3



Crew Van – предно предаване (FWD)	
Размери	L3H2
Брутно тегло (кг)	3 500
Междуосие (мм)	4 332
Обща дължина (мм)	6 198
Предно нависване (мм)	842
Задно нависване (мм)	1 024
Следа (предна) (мм)	1 750
Следа (задна) (мм)	1 730
Ширина (без странични огледала) (мм)	2 070
Ширина (със странични огледала) (мм)	2 470
Обща височина, макс. (мм)	2 488
Широчина между страничните арки на колелата (мм)	1 380
Височина на товарния праг, макс. (мм)	557

Crew Van – предно предаване (FWD)	
Размери	L3H2
Капацитет на ремаркетото, без спирачки (кг)	750
Капацитет на ремаркетото, със спирачки (кг)	2 500
Брутно тегло на автомобила с ремаркетото (кг)	6 000
Окръжност на завиване, от край до край (м)	15,7
Полезен товар (кг)	1 258
Ширина на товара (мм)	1 765
Височина на отвора на задната врата (мм)	1 820
Дължина на товарното отделение по пода (мм)	2 640
Височина на товарното отделение (мм)	1 894
Тегло на предния мост, макс. (кг)	1 850
Тегло на задния мост, макс. (кг)	2 100

Opel Movano Crew Van FWD L3H2



Дизелови двигатели		
Двигатели	2.3 дизел (96 кВт/130 к.с.)	2.3 дизел BiTurbo Start/Stop (125 кВт/170 к.с.)
Емисионен стандарт	EURO6	EURO6
Гориво	дизел	дизел
Брой цилиндри	4	4
Работен обем (см ³)	2299	2299
Максимална мощност (кВт/к.с.)	96 / 130	125 / 170
Максимална мощност при об./мин	3500	3500
Максимален въртящ момент (Нм)	310	380
Максимален въртящ момент при об./мин	1250-2500	1500
Разход на гориво (л/100 км)		
Трансмисия	6-степенна механична	6-степенна механична
градски	9,0–8,8	7,7–7,6
извънградски	7,2–7,0	7,0–6,8
комбиниран цикъл	7,9–7,7	7,3–7,0
емисия на CO ₂ (гр/км)	207–201	189–183
Максимална скорост (км/ч)	143	161

Настоящата спецификация е основана на налична информация към 1 януари 2019. Данните са само информативни и не се гарантира абсолютната им точност. Допълнителното оборудване се заплаща отделно. Производителят си запазва правото да прави промени без предварително известие. Точна информация за междувременно настъпили евентуални промени по модела можете да получите при оторизираните дилъри на Opel. Всички цени са в български лева (BGN) с включен ДДС. Посочените цени са само за информация и не представляват задължаваща оферта за продажба. За да получите конкретни условия на закупуване и финансиране, актуални кампании и за поръчка на автомобил, моля, обърнете се към най-близкия дилър на Opel. Актуални адреси и контакти ще откриете на www.opel.bg.

Opel Southeast Europe Kft., януари 2019.

Гаранция 5 години (2+3) или 150 000 км. В допълнение към стандартната 2-годишна гаранция с неограничен пробег от производителя, програмата FlexCare осигурява паневропейска удължена гаранция (ниво "Complete") за още 3 години или до 150 000 км, което настъпи първо. Обхватът на удължената гаранция е еквивалентен на стандартната 2-годишна гаранция за нови автомобили Opel, предмет на гаранционните условия, описани в Сервизната книжка.

