

OPEL Mokka X



Opel FlexCare

Гаранция 5 години (2+3) или 150 000 км. В допълнение към стандартната 2-годишна гаранция с неограничен пробег от производителя, програмата FlexCare осигурява паневропейска удължена гаранция (ниво "Complete") за още 3 години или до 150 000 км, което настъпи първо. Обхватът на удължената гаранция е еквивалентен на стандартната 2-годишна гаранция за нови автомобили Opel, предмет на гаранционните условия, описани в Сервизната книжка.

5г. | Opel FLEXCARE
(2+3) години
паневропейска
гаранция

	5 врати		Selection	Enjoy	Innovation	Design Line	Ultimate
	Двигатели	Предавателна кутия					
бензин	1.4 Turbo ECOTEC® Start/Stop 88 кВт/120 к.с.	6-степенна механична	33 620	36 850	39 645	41 600	45 905
	1.4 Turbo ECOTEC® Start/Stop 103 кВт/140 к.с.	6-степенна механична	-	39 095	41 795	43 750	48 155
	1.4 Turbo 103 кВт/140 к.с.	6-степенна автоматична	-	42 010	44 710	46 665	51 065
	1.4 LPG ECOTEC® 103 кВт/140 к.с.	6-степенна механична	-	42 420	45 120	-	-
	1.4 Turbo Start/Stop 4x4 103 кВт/140 к.с.	6-степенна механична	-	41 735	44 435	46 390	50 795
дизел	5 врати		Selection	Enjoy	Innovation	Design Line	Ultimate
	Двигатели	Предавателна кутия					
	1.6 дизел Start/Stop 81 кВт/110 к.с.	6-степенна механична	-	42 930	45 630	47 585	51 985
	1.6 дизел ECOTEC® Start/Stop 100 кВт/136 к.с.	6-степенна механична	-	43 415	46 115	48 070	52 470
	1.6 дизел 100 кВт/136 к.с.	6-степенна автоматична	-	46 135	48 835	50 790	55 190
1.6 дизел Start/Stop 4x4 100 кВт/136 к.с.	6-степенна механична	-	47 720	50 415	52 375	56 775	

Стандартни пакети	Selection	Enjoy	Innovation	Design Line	Ultimate	
Пакет Opel Eye Датчик за спазване на дистанция, Дисплей в приборното табло (едноцветен графичен), Система за избягване на евентуален челен сблъсък, Система за следене на пътното платно, Система за разпознаване на пътните знаци	OBT	-	1 370	1 370	1 370	S
Пакет "Комфорт" Чекмедже за съхранение под седалката на пътника до водача, Автоматичен двузонов климатик с електронно управление на климатичната инсталация, Заден подлакътник с място за съхранение на вещи	OBV	-	685	-	-	S
Пакет Winter Отопляеми предни седалки, Отопление на волана	OCK	-	685	685	685	685
Пакет „Светлини и видимост 1“ Сензор за дъжд, Самозатъмняващо се вътрешно огледало, Осветление на огледалата в сенниците, Автоматично включване на светлините, Автоматични дълги светлини	OCP	-	315	S	S	S
Пакет „Светлини и видимост 2“ LED фарове, LED задни светлини, Адаптивни предни светлини	OBJ	-	2 445	2 445	-	S
Електрически пакет "Комфорт" Помощник при паркиране преден и заден, Сгъваеми отопляеми електрически огледала в цвета на купето, Захранващ извод 12V	OGD	-	745	745	S	S
Enjoy 1 Local Пакет Пакет „Светлини и видимост 1“, Пакет "Комфорт", Електрически пакет "Комфорт"	LP9W	-	1 740	-	-	-
Пакет Premium Local Адаптивни предни светлини, Камера за обратно виждане, Аудио система Navi 950	LPAH	-	-	4 180	-	-
Пакет OPC Line Sport	WHT	-	2 150	2 150	2 150	S
Пакет Black Edition Черният покрив, черни огледални капачки, Алуминиеви джанти 18 x 7.0, 10 спици, алуминиеви, High Gloss черен	A6P	-	-	-	2 740	-

Екстериор	Selection	Enjoy	Innovation	Design Line	Ultimate	
Основни цветове	BAS	0	0	0	0	0
Цвят Брилянт	9BR	390	390	390	390	390
Боя металик	9M2	880	880	880	880	880
Бутикови цветове	BBQ	1 175	1 175	1 175	1 175	1 175
Рейки за багажник на покрива	V2P	S	S	S	S	S
Поглъщащо топлината стъкло	AKP	S	S	S	-	-
Затъмнени задни стъкла "Solar Protect"	AKO	-	330	330	S	S
Топлоотразително предно стъкло	AKX	S	S	S	S	S
Предни фарове за мъгла	T3U	-	S	S	S	S
Фарове за мъгла, задни	T79	S	S	S	S	S
LED фарове	T4L	-	1 955	1 955	1 955	S
LED задни светлини	UGE	-	330	330	S	S
Външни дръжки на вратите в цвета на купето	D75	S	S	S	S	S
Отопляеми електрорегулируеми огледала, асферично (само за водача), ръчно прибиране, изцяло в цвета на купето	DG6	S	S	S	-	-
Сгъваеми отопляеми електрически огледала в цвета на купето	DL7	-	-	-	S	S
Електрически люк, прозрачен	CF5	-	1 175	1 175	1 175	1 175
Интервални чистачки и отопление на прозорците на задните врати	C25	S	S	S	S	S
Метални пластини на праговете на вратите	B70	-	-	S	S	S
Камера за обратно виждане	UVC	-	390	390	390	390

Интериор	Selection	Enjoy	Innovation	Design Line	Ultimate	
Тапицерия "Milano", jet black		0	0	-	-	-
Регулиране на седалката до шофьора по височина	TATA	-	-	-	-	-
Кожена тапицерия "Lighthouse Rhombus" (Moroccana), черен Jet / черен Jet		-	-	0	0	0
Регулиране на седалката до шофьора по височина	TAR7	-	-	-	-	-
Тапицерия кожа "Jasmin", jet black		-	-	2 545	2 545	2 545
Спортни предни седалки (сертификат AGR), Отопляеми предни седалки, Отопление на волана, Делима сгъваема задна седалка 60/40	TAJQ	-	-	2 545	2 545	2 545
Тапицерия кожа "Jasmin", черен Jet/червена вишна		-	-	2 545	2 545	2 545
Спортни предни седалки (сертификат AGR), Отопляеми предни седалки, Отопление на волана, Делима сгъваема задна седалка 60/40	TATQ	-	-	2 545	2 545	2 545
Регулируема шофьорска седалка (4 настройки)	AH3	S	S	S	S	S
Делима сгъваема задна седалка 60/40	A77	S	S	S	S	S
Ергономична спортна седалка, водач и пасажер	AE4	-	900	S	S	S
Ергономична спортна седалка, водач	AUS	-	705	-	-	-
Делима сгъваема задна седалка 60/40	AMG	-	-	135	135	S
Електрически стъкла от страната на водача	AXG	S	S	S	S	S
Електрически стъкла от страната на пътника	AEF	S	S	S	S	S
Електрически задни стъкла	AER	-	S	S	S	S
Сенници с огледало	DLV	S	(S)	-	-	-
Осветление на огледалата в сенниците	D6I	-	-	S	S	S
Вътрешно огледало	D31	S	(S)	-	-	-
Самозатъмняващо се вътрешно огледало	DD8	-	-	S	S	S

Интериор		Selection	Enjoy	Innovation	Design Line	Ultimate
Твърдо покритие за товари в багажника	EN6	S	S	S	S	S
Дръжка от страната на пътника отпред и отзад	E27	S	S	S	S	S
Волан с три рамена	N54	S	-	-	-	-
Облицован с кожа волан с 3 спици	N34	-	S	S	S	S
Електрическа система QuickHeat за бързо затопляне на купето	C32	-	390	390	390	390
Допълнително отопление, използващо гориво	K07	-	3 130	3 130	3 130	3 130
Климатична инсталация с филтър за частици, с ръчно управление	C67	S	S	S	S	-
Автоматичен двузонов климатик с електронно управление на климатичната инсталация	CJ2	-	-	390	390	S
Дистанционно централно заключване, (+N08 Дистанционно заключване на вратичката на резервоара)	ATG	S	S	S	S	S
Еднотонов клаксон	U04	S	S	S	S	S

Информационно-развлекателни системи		Selection	Enjoy	Innovation	Design Line	Ultimate
Радио 300 BT		S	S	-	-	-
6 високоговорителя, Дълга антена на покрива, Слот за USB, Управление на аудиосистемата от волана	IP1	-	880	S	S	-
Радио Инфоразвлекателна система - Междинно ниво (BYOM 2)		-	880	S	S	-
6 високоговорителя, Дълга антена на покрива, Слот за USB, Управление на аудиосистемата от волана	IOA	-	2 150	1 535	1 535	S
Радио Navi 950		-	2 150	1 535	1 535	S
6 високоговорителя, Антена на покрива за радио, GPS, телефон, Слот за USB, Управление на аудиосистемата от волана	IO6	-	880	880	880	880
Аудио система BOSE с 6 тонколони и суббуфер	UQA	390	390	390	390	390
Вградена дигитална аудио система, DAB/DAB+/DMB-R	U2Q	-	235	235	S	S
Цветен графичен дисплей на арматурното табло	UDD	S	S	S	S	S
Система за следене на налягането в гумите (TPSM)	UJM	-	960	960	960	960
Комуникационна система на автомобила, OnStar*	UE1	-	960	960	960	960

Безопасност		Selection	Enjoy	Innovation	Design Line	Ultimate
Заключване, дистанционно, безключово (PEPS)	AVJ	-	765	765	765	765
Антиблокираща спирачна система (ABS), дискови спирачки на 4-те колела	JL9	S	S	S	S	S
Облегалка за глава на средната задна седалка	AQP	S	S	S	S	S
Круиз контрол	K33	S	S	S	S	S
Въздушни завеси	AYC	S	S	S	S	S
Подглавници на предните седалки, регулиране в 4 посоки	AHR	S	S	S	S	S
Изключване на въздушната възглавница за пътника до шофьора (с ключ)	C99	S	S	S	S	S
Интелигентна система за напомняне за закопчаване на колана	UH0	S	S	S	S	S
Напомняне за предпазни колани, задни	UH5	S	S	S	S	S
Подготовка за детско столче, двуточков ISOFIX	UQK	S	S	S	S	S
Електронна система за защита от кражба и неразрешено проникване	UTJ	S	S	S	S	S
Алармена инсталация	UTT	390	390	390	390	390

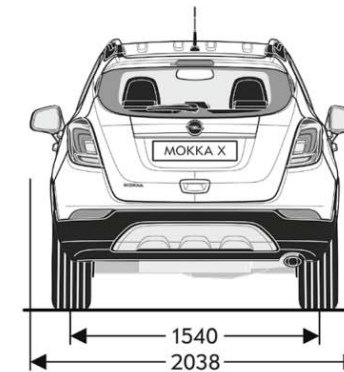
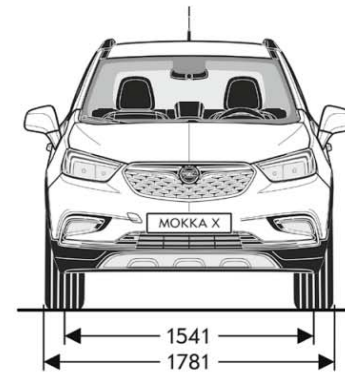
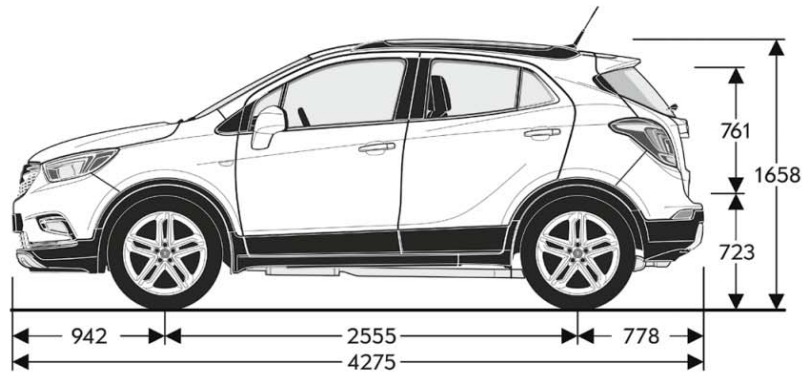
Гуми и джанти		Selection	Enjoy	Innovation	Design Line	Ultimate
Стоманени джанти 16 x 6.5, J		S	-	-	-	-
Гуми 205/70 R16	RRY	-	S	0	-	-
Алуминиеви джанти 17 x 7.0, 5 двойни спици, алуминиеви, искрящо сребърно	WQX	-	550	-	-	-
Гуми 215/60 R17		-	550	-	-	-
Алуминиеви джанти 18 x 7.0		-	550	490	490	490
Гуми 215/55 R18	RI6	-	-	S	-	-
Алуминиеви джанти 18 x 7.0, 10 спици, алуминиеви, High Gloss черен	REY	-	-	490	S	S
Гуми 215/55 R18		-	-	490	S	S
Алуминиеви джанти 18 x 7.0, J		-	-	490	S	S
Гуми 215/55 R18	RV8	-	940	880	880	880
Алуминиеви джанти 18 x 7.0, J		-	940	880	880	880
Гуми 215/55 R18	RRU	-	940	880	880	880
Лети джанти 19 x 7.5, J		-	940	880	880	880
Гуми 225/45 R19	RT7	S	S	S	S	S
Комплект за куми	KTI	100	100	100	100	100
Маломерна резервна гума T155/90 R16	RVZ	-	430	430	-	-
Гуми 215/60R17 SL 96H BW AL3 (Goodyear 17 цола all-weather)	R55	-	430	430	-	-

Акcesoари		Selection	Enjoy	Innovation	Design Line	Ultimate
Теглич, подвижен - акcesoар		1 565	1 565	1 565	1 565	1 565
Теглич - акcesoар	V65	235	235	235	235	235
Стелки, премиум	BB4	235	235	235	235	235

*Всички OnStar услуги ще спрат да бъдат достъпни от 31 декември 2020. Никакви пробни или платени услуги, включително и системите за аварийно повикване няма да са достъпни след този период.

Общи спецификации	
РАЗМЕРИ	5 врати
Височина (мм)	1658
Дължина (мм)	4275
Междуосие (мм)	2555
Широчина (със/без страничните огледала) (мм)	2038 / 1781
Следа (предна/задна) (мм)	1541 / 1540
Радиус на завои в метри	
От стена до стена	11,5

Общи спецификации	
Размери на багажното отделение (ЕСІЕ/СМ) в мм	5 врати
Дължина на пода до облегалките на задната седалка	730
Дължина на пода при сгнати облегалки на задната седалка	1428
Разстояние между вътрешните арки на калниците	915
Височина на товарния отсек	723
Обем на багажното отделение (ЕСІЕ/СМ) в литри	
Капацитет на багажника до покривалото	356
Капацитет на товарния отсек до ръба на облегалките на предните седалки	785
Капацитет на товарния отсек до тавана и до предните седалки	1372



Бензинови двигатели					
ДВИГАТЕЛИ	1.4 Turbo ECOTEC® Start/Stop (88 кВт/120 к.с.)	1.4 Turbo ECOTEC® Start/Stop (103 кВт/140 к.с.)	1.4 Turbo (103 кВт/140 к.с.)	1.4 LPG ECOTEC® (103 кВт / 140 к.с.)	1.4 Turbo Start/Stop 4x4 (103 кВт/140 к.с.)
Норма на емисии	EURO6.2	EURO6.2	EURO6.2	EURO6.2	EURO6.2
Гориво	бензин	бензин	бензин	бензин / LPG	бензин
Брой цилиндри	4	4	4	4	4
Диаметър на цилиндъра в мм	72,5	72,5	72,5	72,5	72,5
Ход на буталото в мм	82,6	82,6	82,6	82,6	82,6
Работен обем (см ³)	1364	1364	1364	1364	1364
Максимална мощност (кВт/к.с.)	88 / 120	103 / 140	103 / 140	103 / 140	103 / 140
Максимална мощност при об./мин	4800-6000	4900-6000	4900-6000	4900-6000	4900-6000
Максимален въртящ момент (Нм)	175	200	200	200	200
Максимален въртящ момент при об./мин	2000-2250	1850-4900	1850-4900	1850-4900	1850-4900
Тегло в кг					
Собствено тегло на автомобила, вкл. Водача	1394	1394	1409	1450	1445
Максимално допустимо брутно тегло на автомобила	1828	1828	1843	1842	1879
Полезен товар	434	434	434	392	434
Максимално тегло за теглене без спирачка	500	500	500	500	500
Максимално тегло за теглене със спирачка (12% стъпка)	1200	1200	1200	1200	1200
Разход на гориво (л/100 км)					
Трансмисия	6-степенна механична	6-степенна механична	6-степенна автоматична	6-степенна механична	6-степенна механична
градски	8,2–8,1	8,3–8,2	8,9–8,8	8,5 (бензин)/9,7 (LPG)	9,3–9,1
извънградски	5,7–5,6	5,6–5,5	6,1–5,8	5,6 (бензин)/6,6 (LPG)	6,1–6,0
комбиниран цикъл	6,6–6,5	6,6–6,5	7,1–6,9	6,7 (бензин)/7,7 (LPG)	7,3–7,1
емисия на CO ₂ (гр/км)	151–148	150–147	162–157	155 (бензин)/139 (LPG)	167–162
Максимална скорост (км/ч)	185	196	191	197	186
Ускорение 0-100 км/ч (сек)	10,9	9,9	10,7	10,2	9,9

Дизелови двигатели				
ДВИГАТЕЛИ	1.6 дизел Start/Stop (81 кВт/110 к.с.)	1.6 дизел ECOTEC® Start/Stop (100 кВт/136 к.с.)	1.6 дизел (100 кВт/136 к.с.)	1.6 дизел Start/Stop 4x4 (100 кВт/136 к.с.)
Норма на емисии	EURO6.2	EURO6.2	EURO6.2	EURO6.2
Гориво	дизел	дизел	дизел	дизел
Брой цилиндри	4	4	4	4
Диаметър на цилиндъра в мм	79,7	79,7	79,7	79,7
Ход на буталото в мм	80,1	80,1	80,1	80,1
Работен обем (см ³)	1598	1598	1598	1598
Максимална мощност (кВт/к.с.)	81 / 110	100 / 136	100 / 136	100 / 136
Максимална мощност при об./мин	4000	3500-4000	3500-4000	3500-4000
Максимален въртящ момент (Нм)	300	320	320	320
Максимален въртящ момент при об./мин	2000-2250	2000	2000	2000
Тегло в кг				
Собствено тегло на автомобила, вкл. Водача	1449	1449	1462	1504
Максимално допустимо брутно тегло на автомобила	1883	1883	1896	1938
Полезен товар	434	434	434	434
Максимално тегло за теглене без спирачка	500	500	500	500
Максимално тегло за теглене със спирачка (12% стъпка)	1500	1500	1500	1500
Разход на гориво (л/100 км)				
Трансмисия	6-степенна механична	6-степенна механична	6-степенна автоматична	6-степенна механична
градски	5,6–5,3	5,6–5,5	7,1–6,8	6,3–6,1
извънградски	4,7–4,6	4,7–4,5	4,9–4,7	5,2–5,0
комбиниран цикъл	5,0	5,0–4,9	5,7–5,5	5,6–5,4
емисия на CO ₂ (гр/км)	131–129	131–127	149–143	146–142
Максимална скорост (км/ч)	181	190	188	187
Ускорение 0-100 км/ч (сек)	11,9	9,9	10,9	10,3

Настоящата спецификация е основана на налична информация към 1 юли 2018. Данните са само информативни и не се гарантира абсолютната им точност. Допълнителното оборудване се заплаща отделно. Производителят си запазва правото да прави промени без предварително известие. Точна информация за междуременно настъпили евентуални промени по модела можете да получите при оторизираните дилъри на Opel. Всички цени са в български лева (BGN) с включен ДДС. Посочените цени са само за информация и не представляват задължаваща оферта за продажба. За да получите конкретни условия на закупуване и финансиране, актуални кампании и за поръчка на автомобил, моля, обърнете се към най-близкия дилър на Opel. Актуални адреси и контакти ще откриете на www.opel.bg. Opel Southeast Europe Kft., юли 2018.

Гаранция 5 години (2+3) или 150 000 км. В допълнение към стандартната 2-годишна гаранция с неограничен пробег от производителя, програмата FlexCare осигурява паневропейска удължена гаранция (ниво "Complete") за още 3 години или до 150 000 км, което настъпи първо. Обхватът на удължената гаранция е еквивалентен на стандартната 2-годишна гаранция за нови автомобили Opel, предмет на гаранционните условия, описани в Сервизната книжка.

