

OPEL Insignia



Opel FlexCare

Гаранция 5 години (2+3) или 150 000 км. В допълнение към стандартната 2-годишна гаранция с неограничен пробег от производителя, програмата FlexCare осигурява паневропейска удължена гаранция (ниво "Complete") за още 3 години или до 150 000 км, което настъпи първо. Обхватът на удължената гаранция е еквивалентен на стандартната 2-годишна гаранция за нови автомобили Opel, предмет на гаранционните условия, описани в Сервизната книжка.

5г. | Opel FLEXCARE
(2+3) години
паневропейска
гаранция

	Grand Sport		Edition	Dynamic	Innovation	GSI
	Двигател	Предавателна кутия				
бензин	1.5 Turbo Start/Stop 104 кВт/140 к.с.	6-степенна механична	43 730	46 860	47 230	-
	1.5 Turbo Start/Stop 122 кВт/165 к.с.	6-степенна механична	44 905	48 035	48 405	-
	1.5 Turbo Start/Stop 122 кВт/165 к.с.	6-степенна автоматична	47 645	50 770	51 145	-
	1.6 Turbo Start/Stop 147 кВт/200 к.с.	6-степенна механична	-	50 770	51 145	-
	1.6 Turbo Start/Stop 147 кВт/200 к.с.	6-степенна автоматична	-	55 270	55 640	-
	Grand Sport		Edition	Dynamic	Innovation	GSI
	Двигател	Предавателна кутия				
дизел	1.6 дизел ecoTEC Start/Stop 81 кВт/110 к.с.	6-степенна механична	47 640	50 770	51 140	-
	1.6 дизел Start/Stop 100 кВт/136 к.с.	6-степенна механична	47 710	50 840	51 210	-
	1.6 дизел Start/Stop 100 кВт/136 к.с.	6-степенна автоматична	50 405	53 535	53 910	-
	2.0 дизел Start/Stop 125 кВт/170 к.с.	6-степенна механична	49 090	52 220	52 590	-
	2.0 дизел Start/Stop 4x4 125 кВт/170 к.с.	6-степенна механична	53 005	56 130	56 505	-
	2.0 дизел Start/Stop 125 кВт/170 к.с.	8-степенна автоматична	52 415	55 545	55 915	-
	2.0 BiTurbo дизел Start/Stop 4x4 154 кВт/210 к.с.	8-степенна автоматична	-	64 150	64 525	69 430

	Sports Tourer		Edition	Dynamic	Innovation	Country Tourer	GSI
	Двигател	Предавателна кутия					
Бензин	1.5 Turbo Start/Stop 104 кВт/140 к.с.	6-степенна механична	45 880	49 010	49 385	-	-
	1.5 Turbo Start/Stop 122 кВт/165 к.с.	6-степенна механична	47 055	50 185	50 555	-	-
	1.5 Turbo Start/Stop 122 кВт/165 к.с.	6-степенна автоматична	49 795	52 925	53 295	-	-
	1.6 Turbo Start/Stop 147 кВт/200 к.с.	6-степенна механична	-	52 925	53 295	-	-
	1.6 Turbo Start/Stop 147 кВт/200 к.с.	6-степенна автоматична	-	57 420	57 795	61 530	-
Дизел	Sports Tourer		Edition	Dynamic	Innovation	Country Tourer	GSI
	Двигател	Предавателна кутия					
	1.6 дизел ecoTEC Start/Stop 81 кВт/110 к.с.	6-степенна механична	49 790	53 685	53 290	-	-
	1.6 дизел Start/Stop 100 кВт/136 к.с.	6-степенна механична	49 860	52 990	53 360	-	-
	1.6 дизел Start/Stop 100 кВт/136 к.с.	6-степенна автоматична	52 560	55 690	56 060	-	-
	2.0 дизел Start/Stop 125 кВт/170 к.с.	6-степенна механична	51 245	54 370	54 745	58 480	-
	2.0 дизел Start/Stop 4x4 125 кВт/170 к.с.	6-степенна механична	55 155	58 285	58 655	62 390	-
	2.0 дизел Start/Stop 125 кВт/170 к.с.	8-степенна автоматична	54 570	57 695	58 070	61 805	-
2.0 BiTurbo дизел Start/Stop 4x4 154 кВт/210 к.с.	8-степенна автоматична	-	66 305	66 675	70 410	71 585	

Стандартни пакети		Edition	Dynamic	Innovation	Country Tourer	GSI
Пакет "Видимост" Сензор за дъжд, Горен подлакътник, винил, Автоматично включване на светлините с откриване на тунели, Автоматични дълги светлини	TSQ	390	390	S	S	S
Пакет предни светлини Premium LED фарове, Адаптивни предни светлини, Автоматично изравняване на фаровете, Автоматичен динамичен контрол на фаровете	A8Z	-	2 640	2 640	2 640	2 640
Пакет Асистенция за водача: Предна камера "Opel eye" Датчик за спазване на дистанция, Система за избягване на евентуален челен сблъсък, Сензо индикатор при напускане на платното, Сензор за предотвратяване и сигнализиране на сблъсък, бавна скорост, Разпознаване на пешеходци	ZQ2	S	S	S	S	S
Пакет Асистенция за водача 2: Предна камера "Opel eye" Круиз контрол, адаптивен със stop/go и ограничител на скоростта/Круиз контрол и ограничител на скоростта, Сензор за избягване на евентуален удар	ZQ3	-	1 760	1 760	1 760	1 760
Пакет Асистенция за водача 3: Park & Go Сензор за движение отзад, Преден парктроник, Сензор за странични препятствия, Умен паркинг асистент, полу-автоматично завиване и спиране, 360 градусова камера с изглед "Птичи поглед"	2EX	-	1 955	1 955	1 955	1 955
Пакет Асистенция за водача 3: Park & Go с LPSD	2EX	-	1 075	1 075	1 075	1 075
Пакет Асистенция за водача 3: Park & Go с LPSE	2EX	-	1 585	1 585	1 585	1 585
Пакет Асистенция за водача 3: Park & Go с LPSD & LPSE	2EX	-	725	725	725	725
Пакет Асистенция за водача 4: Park & Go, олекотена версия Сензор за движение отзад, Преден парктроник, Сензор за странични препятствия, Умен паркинг асистент, полу-автоматично завиване и спиране, Камера за обратно виждане	2ED	1 175	1 175	1 175	1 175	1 175
Зимен пакет Подгреваемо предно стъкло	W7Z	490	490	490	490	490
Екстериорен пакет "OPC-Line" Заден спойлер (Grand Sport), Емблема OPC Line	WBP	-	2 345	2 345	-	-
Пакет OPC Line - интериор (Grand Sport) Тъмен дизайн на тавана, Спортни алуминиеви педали, Кожен волан "OPC/Line", Отопление на волана	XK0	-	1 175	1 175	-	-
Пакет OPC Line - интериор (Sports Tourer) Предвидено място за поставяне на обезопасителна мрежа зад първия ред седалки, Подготовка за инсталиране на предпазна мрежа, Тъмен дизайн на тавана, Спортни алуминиеви педали, Кожен волан "OPC/Line", Отопление на волана	XK0	-	1 720	1 720	1 720	-
Пакет Premium излъчване Свърхтонирирани задни стъкла, Лайстна B / S upr si, roof li хромирана (Grand Sport)	J2Z	490	-	-	-	-
Пакет Premium Dynamic излъчване Свърхтонирирани задни стъкла, Лайстна около прозорците, горна - хром, средна - черен лак, Лайстни на праговете на вратите с надпис "OPEL"	A8i	-	490	-	-	-
Пакет "Acoustic" Затъмнени прозорци	BS1	100	100	100	100	100
Пакет Черен лак за екстериора (Grand Sport) (Предлага се само с YW9) Лайстна около прозорците, горна - черен лак, средна - черен лак, Рамка на решетката на предната броня и фарове за мъгла, черен лак	XAEP	-	-	900	-	900
Пакет Черен лак за екстериора (Sports Tourer) (Предлага се само с YW9) Лайстна около прозорците, горна - черен лак, средна - черен лак, Рамка на решетката на предната броня и фарове за мъгла, черен лак, Рейки за покрив, черен лак	XAEP	-	-	1 270	1 270	1 270
Пакет Innovation (Grand Sport) Апармена инсталация, Индукционно зарядно, за мобилни устройства, Head up display, Цветен графичен дисплей на арматурното табло, Камера за обратно виждане, Пакет "Acoustic", Заклучване, дистанционно, безключово (PEPS)	LPSE	-	2 250	2 250	-	2 250
Пакет Innovation (Sports Tourer) Безконтактно отваряне на задната врата, Апармена инсталация, Индукционно зарядно, за мобилни устройства, Head up display, Цветен графичен дисплей на арматурното табло, Камера за обратно виждане, Пакет "Acoustic", Заклучване, дистанционно, безключово (PEPS)	LPSE	-	2 835	2 835	2 835	2 835
Пакет Навигация Multimedia Navi Pro, Аудио система BOSE с 6 тонколони и суббуфер	LPDX	-	2 935	2 935	2 935	2 935
Пакет Driver 1 Пакет предни светлини Premium, Помощник при паркиране преден и заден	LPDY	-	2 545	2 545	2 545	2 545
Пакет Driver 2 Пакет предни светлини Premium, Пакет Асистенция за водача 4: Park & Go, олекотена версия, Система за разпознаване на пътните знаци, Пакет Асистенция за водача 2: Предна камера "Opel eye"	LPSD	-	4 205	4 205	4 205	4 205
Пакет Driver 2 с LPSE	LPSD	-	3 825	3 835	3 835	3 835
Пакет Edition Пакет за климатизиране "Premium" Двухонален климатроник, Предни фарове за мъгла, Помощник при паркиране преден и заден, Сенници, с LED осветление за водача и пътника до него, Пакет "Видимост"	LPE1	1 565	-	-	-	-

Стандартни пакети		Edition	Dynamic	Innovation	Country Tourer	GSI
Пакет "Зима"		960	960	960	960	-
Зимен пакет, Отопление на волана, Отопляеми предни седалки	LPE2					
Пакет "Зима" с TATV/TASK/TATW/TAU5/TAU6/TASQ	LPE2	-	765	765	765	-
Пакет Exclusive		-	-	4 000	4 000	390
Спортен кожен волан, Multimedia Navi Pro, Цветен графичен дисплей на арматурното табло, Емблема "Exclusive"	YW9					
Екстериор		Edition	Dynamic	Innovation	Country Tourer	GSI
Основни цветове	BAS	0	0	0	0	0
Цвят брилянт	9BR	540	540	540	540	540
Цвят металик и мика	9M2	940	940	940	940	940
Бутикови цветове	BBQ	1 230	1 230	1 230	1 230	1 230
Специални цветове (Предлага се само с YW9)	GAF	-	-	4 890	4 890	4 890
Персонални цветове (Предлага се само с YW9)	OXF	-	-	7 630	7 630	7 630
Електрически люк, прозрачен (Grand Sport)	CF5	-	2 130	2 130	-	2 130
Панорамен люк на покрива (Sports Tourer)		-	3 325	3 325	3 325	3 325
Предвидено място за поставяне на обезопасителна мрежа зад първия ред седалки, Подготовка за инсталиране на предпазна мрежа	C3U	-				
Отопляеми електрорегулируеми странични огледала в цвета на купето, ръчно сгъваеми	DWE	S	S	S	S	S
Капачки на огледалата, изчетен алуминий (Предлага се само с YW9)	5JR	-	-	195	195	195
Капачки на огледалата, карбонов вид (Предлага се само с YW9)	5JS	-	-	195	195	195
Капчки на огледалата, черен лак (Предлага се само с YW9)	EWE	-	-	195	195	195
Външни дръжки на вратите в цвета на купето (Предлага се само с ATH & YW9)	D75	-	-	125	125	125
Камера за обратно виждане	UVC	490	490	490	490	490
Помощник при паркиране преден и заден	UD5	980	980	980	980	980
Дневни светлини LED	T7E	S	S	S	S	S
LED задни светлини	UGE	S	S	S	S	S
Предни фарове за мъгла	T3U	295	295	295	S	-
Безконтактно отваряне на задната врата	TC2	-	685	685	685	685
Теглич със сгъваема кука	VK0	1 660	1 660	1 660	1 660	1 660
Поглъщащо топлината стъкло	AKP	S	S	S	S	-
Свърхтониранни задни стъкла	AKO	-	-	295	295	S
Интервални чистачки и отопление на прозорците на задните врати (Grand Sport)	C25	0	0	0	-	0
Заден спойлер (Grand Sport) (Предлага се само с YW9)	TTV	-	-	665	-	-
Заден спойлер (Grand Sport)	TU1	-	-	-	-	195
Без обозначение на двигателя	W5T	0	0	0	-	0
Без табела с надпис "Insignia" (Предлага се само с YW9)	W31	-	-	0	0	0
Интериор		Edition	Dynamic	Innovation	Country Tourer	GSI
Тапицерия Текстил "Milano", черен Jet	TAUM	S	-	-	-	-
Тапицерия Текстил "Milhao", черен Jet, AGR седалка водач	TAUN	390	-	-	-	-
Тапицерия Текстил/Mogrosana "Monita", черен Jet, AGR седалка водач	TATU	-	S	-	-	-
Тапицерия Кожа/Mogrosana "Siena II", перфорирана, черен Jet, AGR седалки водач и пътник до него		-	2 545	-	-	-
Предни спортни седалки, Разделяне на задния ред седалки 40/20/40, Отопляеми предни седалки, Отопляеми задни седалки	TATV					
Тапицерия - Текстилна "Monita", черна, AGR седалка на водача	TASM	-	-	S	S	-
Тапицерия Кожа/Mogrosana "Siena II", перфорирана, беж, AGR седалки водач и пътник до него		-	-	2 740	2 740	-
Предни спортни седалки, Разделяне на задния ред седалки 40/20/40, Отопляеми предни седалки, Отопляеми задни седалки	TASQ					
Тапицерия Кожа/Mogrosana "Siena II", перфорирана, черен Jet, AGR седалки водач и пътник до него		-	-	2 545	2 545	2 545
Предни спортни седалки, Разделяне на задния ред седалки 40/20/40, Отопляеми предни седалки, Отопляеми задни седалки	TATW					
Тапицерия Кожа/Mogrosana "Siena Captain Blue", перфорирана, черен Jet, AGR седалки водач и пътник до него (Предлага се само с YW9)		-	-	5 280	5 280	5 280
Предни спортни седалки, Разделяне на задния ред седалки 40/20/40, Отопляеми предни седалки, Отопляеми задни седалки, Предни и задни стелки Deluxe, черно или бежово, Пакет ергономична седалка за шофьора и пътника	TAU5					

Интериор	Edition	Dynamic	Innovation	Country Tourer	GSI
Тапицерия Кожа/Morrocana "Siena Umber", перфорирана, черен Jet, AGR седалки водач и пътник до него (Предлага се само с YW9)					
Предни спортни седалки, Разделяне на задния ред седалки 40/20/40, Отопляеми предни седалки, Отопляеми задни седалки, Предни и задни стелки Deluxe, черно или бежово, Пакет ергономична седалка за шофьора и пътника	TAU6	-	-	5 280	5 280
Премиум кожа "Brownstone", перфорирана, AGR седалки водач и пътник до него					
Предни спортни седалки, Разделяне на задния ред седалки 40/20/40, Отопляеми предни седалки, Отопляеми задни седалки, Предни и задни стелки Deluxe, черно или бежово, Пакет ергономична седалка за шофьора и пътника	TASK	-	-	6 845	6 845
Тапицерия - Текстилна "Mopita", черна, AGR седалки водач и пътник до него					
Разделяне на задния ред седалки 40/20/40, Отопляеми предни седалки, Предни и задни стелки Deluxe, черно или бежово	TAUJ	-	-	-	S
ОПС Тапицерия Кожа/Morrocana "Siena II", перфорирана, беж, AGR седалки водач и пътник до него					
Електрическа настройка на предната седалка на водача, 8 посоки, Отопляеми предни седалки, Отопляеми задни седалки, Предни и задни стелки Deluxe, черно или бежово	TASS	-	-	-	5 085
ОПС Тапицерия Кожа/Morrocana "Brownstone", перфорирана, беж, AGR седалки водач и пътник до него					
Електрическа настройка на предната седалка на водача, 8 посоки, Отопляеми предни седалки, Отопляеми задни седалки, Предни и задни стелки Deluxe, черно или бежово	TAST	-	-	-	7 040
Ръчно регулируеми по височина седалки на водача и пътника до него с 6 настройки с TASM	A53	-	-	575	575
Ръчно регулируеми по височина седалки на водача и пътника до него с 6 настройки с TASK/TATW/TAU5/TAU6/TASQ	A53	-	-	0	0
Разделяне на задния ред седалки 40/20/40 с TASM					
Сгъване на гърба на седалката с едно движение, Отопляеми задни седалки	ARJ	-	S	185	185
Пакет ергономична седалка за шофьора и пътника (с TATV/TATW)					
Настройка на предната седалка, на водача в 8 посоки, Шофьорска седалка с функция за масаж, Шофьорска седалка с ел.регулиране на седалищна част, Запомняване на настройките на седалката на водача и огледалото, Вентилация на предните седалки	SRY	-	1 350	1 350	1 350
Пакет ергономична седалка за шофьора (с TATU/TASM)					
Настройка на предната седалка, на водача в 8 посоки, Шофьорска седалка с функция за масаж, Шофьорска седалка с ел.регулиране на седалищна част, Запомняване на настройките на седалката на водача и огледалото, Отопляеми предни седалки	ST4	-	1 075	1 075	1 075
Отопляеми предни седалки	KA1	490	490	490	490
Отопляеми задни седалки	KA6	-	490	490	490
Електрозадвигвани предни прозорци	AXG	S	S	S	S
Спортни алуминиеви педали (Предлага се само с YW9)	JF5	-	S	195	195
Места за загачане на обекти. По 4 от всяка страна (Sports Tourer)	ANY	245	245	245	245
Предпазна мрежа (Sports Tourer)					
Предвидено място за поставяне на обезопасителна мрежа зад първия ред седалки, Подготовка за инсталиране на предпазна мрежа	AP9	800	800	800	800
Сенници с огледало	DLV	S	-	-	-
Сенници, с LED осветяване на огледалата на водача и пътника	DD3	40	S	S	S
Облицован с кожа волан					
Управление на аудиосистемата от волана	N34	S	S	S	S
Отоплеие на волана	UVD	315	315	315	315
Пера за превключване на предавките от волана	WZI	-	100	100	100
Климатик	C67	S	-	-	-
Пакет за климатизиране "Premium" Двухзонален климатроник	CJ2	585	S	S	S
Електрическа система QuickHeat за бързо затопляне на купето	C32	350	350	350	350
Допълнително отопление, използващо гориво	K07	3 130	3 130	3 130	3 130
Тъмен дизайн на тавана (Предлага се само с YW9)	BCX	-	-	390	390
Орнаменти, табло и врати, Комбинация 2 (Предлага се само с YW9)	IMC	-	S	0	0
Орнаменти, табло и врати, Комбинация 3 (Предлага се само с YW9)	IME	-	-	S	S
Орнаменти, табло и врати, Комбинация 5 (Предлага се само с YW9)	IMG	-	-	490	490
Орнаменти, табло и врати, Комбинация 6 (Предлага се само с YW9)	IMH	-	-	490	490
12v конектор в товарното отделение (Sports Tourer)	KC8	100	S	S	S
Информационно-развлекателни системи					
Multimedia					
7 високोगоворителя "premium", Разширен дисплей за инструменти и информация за водача, Радио антена на задния прозорец	iOR	S	S	S	S
Multimedia Navi Pro					
7 високोगоворителя "premium", Аудио система BOSE с 6 тонколони и субуфер, Цветен графичен дисплей на арматурното табло, Прозоречна антена с "окуллова перка" на покрива	IOU	2 640	2 640	2 640	2 640

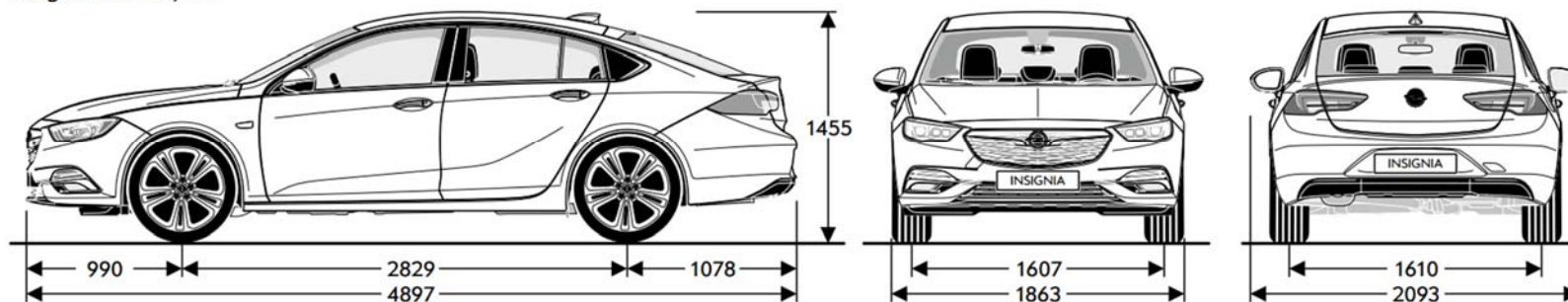
Информационно-развлекателни системи		Edition	Dynamic	Innovation	Country Tourer	GSI
Индукционно зарядно, за мобилни устройства	K4C	235	235	235	235	235
Аудио система BOSE с 6 тонколони и суббуфер	UQA	-	1 175	1 175	1 175	1 175
Вградена дигитална аудио система, DAB/DAB+/DMB-R	U2Q	410	410	410	410	410
Цветен графичен дисплей на арматурното табло	UDD	390	390	390	390	S
Дисплей на табло на водача с подробна информация (Многоцветна графика)	UHS	-	880	880	880	880
Head up дисплей	UV6	-	1 760	1 760	1 760	1 760
Система за разпознаване на пътните знаци	UVX	0	0	0	0	0
USB порт (втори USB порт отзад)	USS	-	S	S	S	S
Комуникационна система на автомобила, OnStar*	UE1	960	960	960	960	960
Комуникационна система на автомобила, OnStar* с CF5/C3U	UE1	0	0	0	0	0
Безопасност		Edition	Dynamic	Innovation	Country Tourer	GSI
Електронна стабилизираща програма (ESP)	FX3	S	S	S	S	S
Въздушни завеси	AY0	S	S	S	S	S
Въздушни възглавници от страната на водача/пътника отпред, от предната и задната страна и въздушни завеси	AW7	-	490	490	490	490
Алармена инсталация						
Прекъсвач при открехване, прекъсвач капак, LED индикация за сигурност на таблото съобщение за кражба & съобщение на дисплея, Автономно захранвана алармена сирена, Сензор за движение във вътрешността на автомобила, Сензор за накланяне на автомобила	UTT	585	585	585	585	585
Електрическа ръчна спирачка	J71	S	S	S	S	S
Заклучване, дистанционно, безключово (PEPS)	ATH	195	195	195	195	S
Променлива в реално време амортизация на шасито	F45	1 760	1 760	1 760	-	S
Предпазител за акумулатора	VNF	235	235	235	235	235
Система за заключване на волана	PB4	50	50	50	50	50
Гуми и джанти		Edition	Dynamic	Innovation	Country Tourer	GSI
Стоманени джанти 16 x 6.5	RRY	0	-	-	-	-
Стоманени джанти 17 x 7.0	RS9	490	-	-	-	-
Стоманени джанти 17 x 7.0 (с 1.6 дизел ecoTEC Start/Stop)	RS9	0	-	-	-	-
Алуминиеви джанти, 7.5 J x 17, 5 двойни спици, сребърни	RSC	0	-	-	-	-
Алуминиеви джанти, 7.5 J x 17, 5 двойни спици, сребърни (с 1.6 дизел ecoTEC Start/Stop)	RSC	780	-	-	-	-
Алуминиеви джанти, 7.5 J x 17, 5 двойни спици, Titan Gloss	MZD	-	S	-	-	-
Алуминиеви джанти, 7.5 J x 17, 5 двойни спици, Titan Gloss (Предлага се само с YW9)	MZD	-	-	490	-	-
Алуминиеви джанти, 8.5 J x 18, 5 спици, сребърни	RCV	-	185	-	-	-
Алуминиеви джанти, 8.5 J x 18, 5 спици, сребърни (Предлага се само с YW9)	RCV	-	-	185	-	-
Алуминиеви джанти, 8.5 J x 18, много спици, сребърни	RCW	-	-	185	-	-
Алуминиеви джанти, 8.5 J x 18, много спици, двучветни	RD1	-	285	285	-	-
Алуминиеви джанти, 8.5 J x 18, 5 спици, черен лак (Предлага се само с YW9)	REG	-	-	185	-	-
Алуминиеви джанти, 8.0 J x 18, 5 двойни спици, сребърни	PTW	-	-	-	S	-
Алуминиеви джанти, 8.0 J x 18, 5 двойни спици, двучветни	RV1	-	-	-	490	-
Лети джанти 20 x 8.5, алуминий, 10 спици	RO9	-	2 465	2 465	-	-
Алуминиеви джанти, 8.5 J x 20, 5 двойни спици, диамантена форма (Предлага се само с YW9)	RTH	-	-	2 955	-	-
Алуминиеви джанти, 8.0 J x 18, 5 двойни спици, сребърни	RED	-	-	-	-	S
Алуминиеви джанти, 8.5 J x 20, 5 двойни спици, диамантена форма	RQA	-	-	-	-	1 955
Гуми 225/55R17 SL 97V BW AL3 (всесезонни) (с RSC/MZD)	QEK	510	510	510	-	-
Гуми 215/55R17 SL 94V BW HW1 (с RS9/RSC/MZD & 1.5 Turbo / 1.6 дизел)	R74	390	390	390	-	-
Резервна гума, маломерна 17 x 4.0 Т стоманена, Design 1	RV9	115	115	115	115	-
Резервна гума, маломерна 16 x 4.0 Т стоманена, Design 2	SJF	115	115	115	-	-

*Всички OnStar услуги ще спрат да бъдат достъпни от 31 декември 2020. Никакви пробни или платени услуги, включително и системите за аварийно повикване няма да са достъпни след този период.

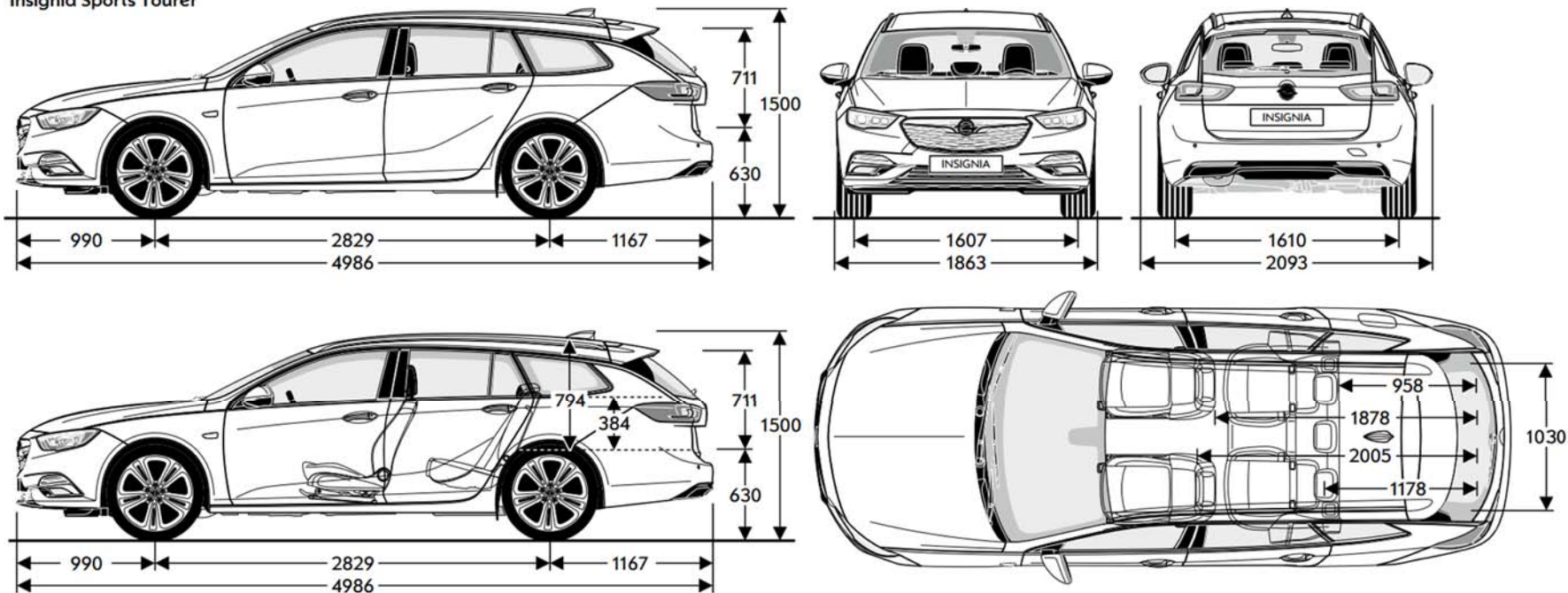
Общи спецификации			
РАЗМЕРИ	Grand Sport	Sports Tourer	
Височина (мм)	1455	1500	
Дължина (мм)	4897	4986	
Междуосие (мм)	2829	2829	
Широчина (със/без страничните огледала) (мм)	2093/1863	2093/1863	
Следа (предна/задна) (мм)	1607/1610	1607/1610	
Радиус на завой в метри			
От стена до стена	11,74	11,74	

Общи спецификации		
Обем на багажното отделение (ECIE/GM) в литри	Grand Sport	Sports Tourer
Капацитет на багажното отделение	490-1450	560-1665
Размери на багажното отделение (ECIE/GM) в мм		
Дължина на пода до облегалките на задната седалка	1133	1178
Дължина на пода при сгънати облегалки на задната седалка	1940	2005
Разстояние между вътрешните арки на калниците	1030	1030
Височина на товарния отсек	1444	1451

Insignia Grand Sport

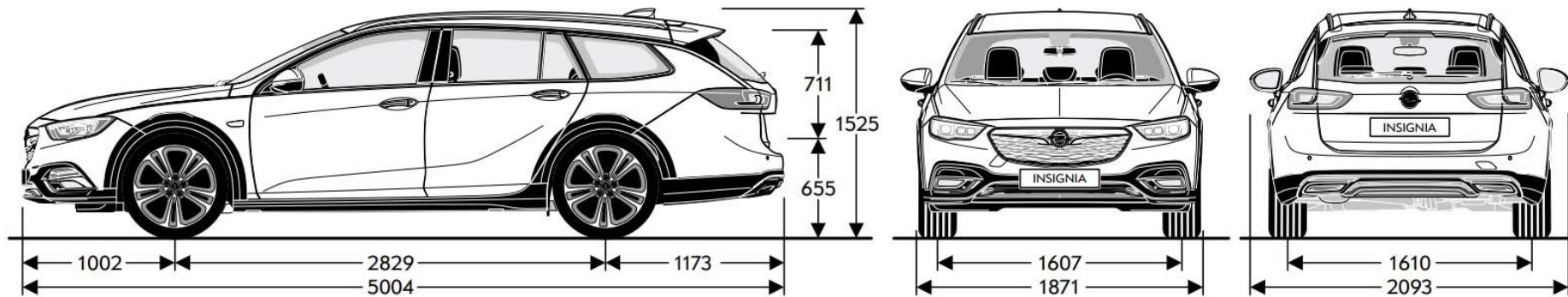


Insignia Sports Tourer



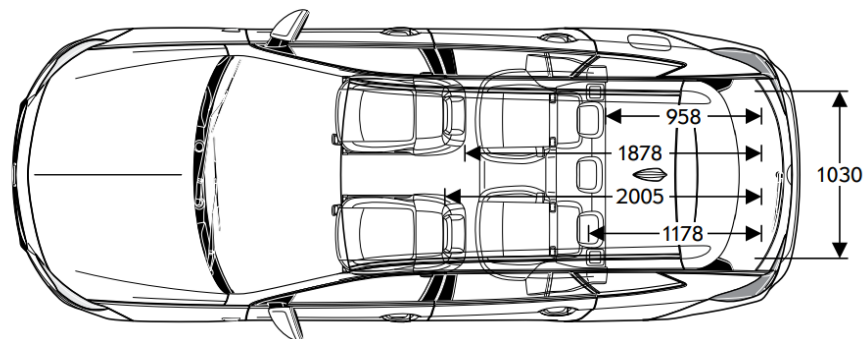
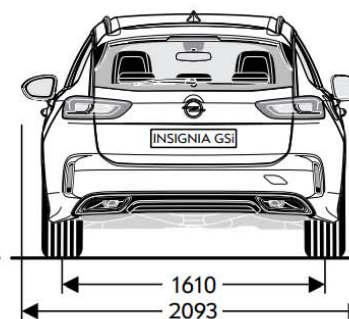
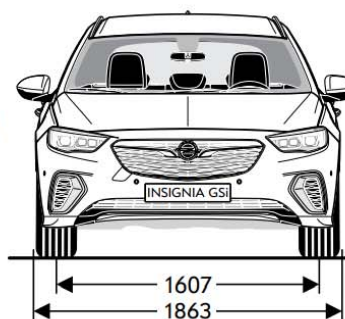
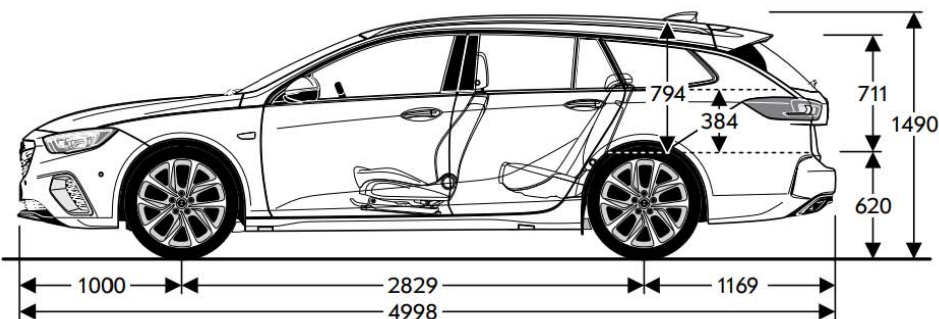
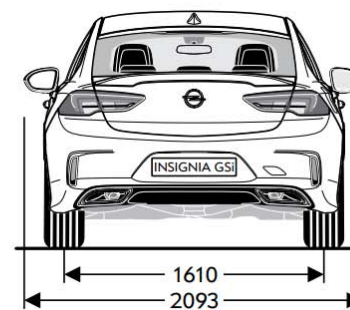
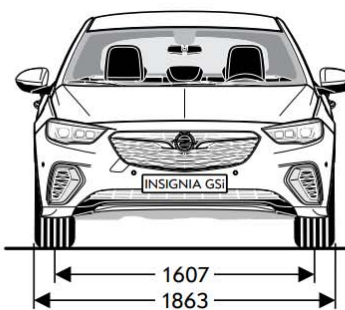
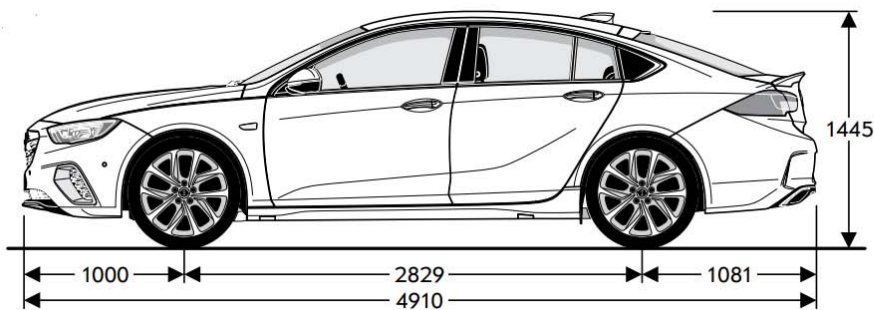
Общи спецификации	
РАЗМЕРИ	Country Tourer
Височина (мм)	1525
Дължина (мм)	5004
Междуосие (мм)	2829
Широчина (със/без страничните огледала) (мм)	2093/1871
Следа (предна/задна) (мм)	1607/1610
Радиус на завои в метри	
От стена до стена	11,74

Общи спецификации	
Обем на багажното отделение (ЕСІЕ/СМ) в литри	Country Tourer
Капацитет на багажното отделение	560-1665
Размери на багажното отделение (ЕСІЕ/СМ) в мм	
Дължина на пода до облегалките на задната седалка	1178
Дължина на пода при сгнати облегалки на задната седалка	2005
Разстояние между вътрешните арки на калниците	1030
Височина на товарния отсек	1451



Общи спецификации			
РАЗМЕРИ	GSI Grand Sport	GSI Sports Tourer	
Височина (мм)	1445	1490	
Дължина (мм)	4910	4998	
Междуосие (мм)	2829	2829	
Широчина (със/без страничните огледала) (мм)	2093/1863	2093/1863	
Следа (предна/задна) (мм)	1607/1610	1607/1610	
Радиус на завой в метри			
От стена до стена	11,74	11,74	

Общи спецификации		
Обем на багажното отделение (ECIE/GM) в литри	GSI Grand Sport	GSI Sports Tourer
Капацитет на багажното отделение	490-1450	560-1665
Размери на багажното отделение (ECIE/GM) в мм		
Дължина на пода до облегалките на задната седалка	1133	1178
Дължина на пода при сгнати облегалки на задната седалка	1940	2005
Разстояние между вътрешните арки на калниците	1030	1030
Височина на товарния отсек	1444	1451



Бензинови двигатели					
двигатели	1.5 Turbo Start/Stop (104 кВт / 140 к.с.)	1.5 Turbo Start/Stop (121 кВт / 165 к.с.)	1.5 Turbo Start/Stop (121 кВт / 165 к.с.)	1.6 Turbo Start/Stop (147 кВт / 200 к.с.)	1.6 Turbo Start/Stop (147 кВт / 200 к.с.)
Норма на емисии	EURO6	EURO6	EURO6	EURO6.2	EURO6.2
Гориво	бензин	бензин	бензин	бензин	бензин
Брой цилиндри	4	4	4	4	4
Диаметър на цилиндъра в мм	74,0	74,0	74,0	79,0	79,0
Ход на буталото в мм	86,6	86,6	86,6	81,5	81,5
Работен обем (см ³)	1490	1490	1490	1598	1598
Максимална мощност (кВт/к.с.)	103 / 140	122 / 165	122 / 165	147 / 200	147 / 200
Максимална мощност при об./мин	5600	5600	5600	5500	5500
Максимален въртящ момент (Нм)	250	250	250	280	280
Максимален въртящ момент при об./мин	2000-4100	2000-4500	2000-4500	1650-4500	1650-4500
Тегло в кг (Grand Sport / Sports Tourer / Country Tourer)					
Собствено тегло на автомобила, вкл. Водача	1441 / 1487	1441 / 1487	1472 / 1522	1503 / 1537	1522 / 1552 / 1582
Максимално допустимо брутно тегло на автомобила	2015 / 2080	2015 / 2085	2040 / 2110	2090 / 2130	2110 / 2165 / 2160
Полезен товар	575 / 593	575 / 598	568 / 588	587 / 593	588 / 613 / 578
Максимално тегло за теглене без спирачка	700 / 730	700 / 730	700 / 730	730 / 750	730 / 750 / 750
Максимално тегло за теглене със спирачка (12% стъпка)	1405 / 1405	1405 / 1405	1405 / 1405	1410 / 1410	1450 / 1450 / 1450
Разход на гориво (л/100 км) (Grand Sport)					
Трансмисия	6-степенна механична	6-степенна механична	6-степенна автоматична	6-степенна механична	6-степенна автоматична
градски	7,2	7,2	7,7	8,0	8,4
извънградски	4,8	4,8	5,2	5,3	5,6
комбиниран цикъл	5,7	5,7	6,1	6,3	6,6
емисия на CO ₂ (гр/км)	132	132	141	145	153
Максимална скорост (км/ч)	210	222	218	235	232
Ускорение 0-100 км/ч (сек)	9,9	8,9	9,4	7,7	8,0
Разход на гориво (л/100 км) (Sports Tourer / Country Tourer)					
Трансмисия	6-степенна механична	6-степенна механична	6-степенна автоматична	6-степенна механична	6-степенна автоматична
градски	7,3	7,3	8,1	8,3	8,6 / 8,6
извънградски	4,9	4,9	5,4	5,6	5,6 / 5,6
комбиниран цикъл	5,8	5,8	6,4	6,6	6,7 / 6,7
емисия на CO ₂ (гр/км)	133	133	147	151	154 / 156
Максимална скорост (км/ч)	207	218	214	232	230 / 227
Ускорение 0-100 км/ч (сек)	10,2	9,2	9,6	7,9	8,2 / 8,4

Дизелови двигатели							
двигатели	1.6 дизел ecoTEC Start/Stop (81 кВт/110 к.с.)	1.6 дизел Start/Stop (100кВт/136 к.с.)	1.6 дизел Start/Stop (100кВт/136 к.с.)	2.0 дизел Start/Stop (125 кВт/170 к.с.)	2.0 дизел Start/Stop 4x4 (125 кВт/170 к.с.)	2.0 дизел Start/Stop (125 кВт/170 к.с.)	2.0 BiTurbo дизел Start/Stop 4x4 (154 кВт/210 к.с.)
Норма на емисии	EURO6.2	EURO6.2	EURO6.2	EURO6.2	EURO6.2	EURO6.2	EURO6.2
Гориво	дизел	дизел	дизел	дизел	дизел	дизел	дизел
Брой цилиндри	4	4	4	4	4	4	4
Диаметър на цилиндъра в мм	79,7	79,7	79,7	83,0	83,0	83,0	83,0
Ход на буталото в мм	80,1	80,1	80,1	90,4	90,4	90,4	90,4
Работен обем (см ³)	1598	1598	1598	1956	1956	1956	1956
Максимална мощност (кВт/к.с.)	81 / 110	100 / 136	100 / 136	125 / 170	125 / 170	125 / 170	154 / 210
Максимална мощност при об./мин	4000	3500-4000	3500-4000	3750	3750	3750	5800
Максимален въртящ момент (Нм)	300	320	320	400	400	400	400
Максимален въртящ момент при об./мин	2000	2000-2250	2000-2250	1750-2500	1750-2500	1750-2500	1750-2500

Тегло в кг (Grand Sport / Sports Tourer / Country Tourer)							
Собствено тегло на автомобила, вкл. Водача	1503 / 1522	1503 / 1537	1522 / 1567	1582 / 1633 / 1666	1683 / 1716 / 1733	1613 / 1666 / 1666	1733 / 1772 / 1807
Максимално допустимо брутно тегло на автомобила	2035 / 2125	2070 / 2135	2095 / 2160	2185 / 2240 / 2240	2280 / 2330 / 2330	2220 / 2270 / 2270	2340 / 2390 / 2380
Полезен товар	532 / 603	567 / 598	573 / 593	603 / 607 / 574	597 / 614 / 614	607 / 604 / 604	607 / 618 / 573
Максимално тегло за теглене без спирачка	720 / 720	750 / 750	750 / 750	750 / 750 / 750	750 / 750 / 750	750 / 750 / 750	750 / 750 / 750
Максимално тегло за теглене със спирачка (12% стъпка)	1405 / 1405	1405 / 1405	1300 / 1300	1950 / 1950 / 1950	2200 / 2200 / 2200	1700 / 1700 / 1700	1805 / 1805 / 1805

Разход на гориво (л/100 км) (Grand Sport / GSI Grand Sport)							
Трансмисия	6-степенна механична	6-степенна механична	6-степенна автоматична	6-степенна механична	6-степенна механична	8-степенна автоматична	8-степенна автоматична
градски	5,2	5,8	7,0	6,9	7,8	7,1	9,3 / 9,4
извънградски	3,9	4,2	4,6	4,6	5,1	4,7	5,7 / 5,8
комбиниран цикъл	4,4	4,8	5,5	5,5	6,1	5,6	7,0 / 7,1
емисия на CO ₂ (гр/км)	116	126	144	144	161	147	184 / 187
Максимална скорост (км/ч)	205	211	203	226	223	223	233 / 233
Ускорение 0-100 км/ч (сек)	11,6	10,5	10,9	8,7	9,7	8,9	7,9 / 7,8

Разход на гориво (л/100 км) (Sports Tourer / Country Tourer / GSI Sports Tourer)							
Трансмисия	6-степенна механична	6-степенна механична	6-степенна автоматична	6-степенна механична	6-степенна механична	8-степенна автоматична	8-степенна автоматична
градски	5,4	6,0	7,0	7,3 / 7,3	7,8 / 7,8	7,2 / 7,2	9,4 / 9,4 / 9,4
извънградски	4,2	4,5	4,7	4,7 / 4,7	5,2 / 5,3	4,8 / 4,9	5,8 / 5,8 / 5,8
комбиниран цикъл	4,6	5,0	5,5	5,6 / 5,7	6,2 / 6,2	5,7 / 5,8	7,1 / 7,2 / 7,1
емисия на CO ₂ (гр/км)	122	132	145	148 / 150	162 / 164	150 / 151	187 / 188 / 188
Максимална скорост (км/ч)	201	212	204	223 / 220	220 / 218	220 / 218	231 / 228 / 231
Ускорение 0-100 км/ч (сек)	11,8	10,7	11,2	8,9 / 9,2	9,9 / 9,9	9,2 / 9,4	8,0 / 8,2 / 7,9

Настоящата спецификация е основана на налична информация към 1 юли 2018. Данните са само информативни и не се гарантира абсолютната им точност. Допълнителното оборудване се заплаща отделно. Производителът си запазва правото да прави промени без предварително известие. Точна информация за междуременно настъпили евентуални промени по модела можете да получите при оторизираните дилъри на Opel. Всички цени са в български лева (BGN) с включен ДДС. Посочените цени са само за информация и не представляват задължаваща оферта за продажба. За да получите конкретни условия на закупуване и финансиране, актуални кампании и за поръчка на автомобил, моля, обърнете се към най-близкия дилър на Opel. Актуални адреси и контакти ще откриете на www.opel.bg. Opel Southeast Europe Kft., юли 2018.

Гаранция 5 години (2+3) или 150 000 км. В допълнение към стандартната 2-годишна гаранция с неограничен пробег от производителя, програмата FlexCare осигурява паневропейска удължена гаранция (ниво "Complete") за още 3 години или до 150 000 км, което настъпи първо. Обхватът на удължената гаранция е еквивалентен на стандартната 2-годишна гаранция за нови автомобили Opel, предмет на гаранционните условия, описани в Сервизната книжка.

