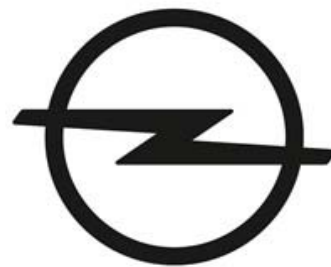


OPEL Crossland X



Opel FlexCare

Гаранция 5 години (2+3) или 150 000 км. В допълнение към стандартната 2-годишна гаранция с неограничен пробег от производителя, програмата FlexCare осигурява паневропейска удължена гаранция (ниво "Complete") за още 3 години или до 150 000 км, което настъпи първо. Обхватът на удължената гаранция е еквивалентен на стандартната 2-годишна гаранция за нови автомобили Opel, предмет на гаранционните условия, описани в Сервизната книжка.

5г. | Opel FLEXCARE
(2+3) години
паневропейска
гаранция

	Crossland X		Enjoy	Design Line	Innovation	Ultimate
	Двигател	Предавателна кутия				
бензин	1.2 60 кВт/81 к.с.	5-степенна механична	29 925	32 660	32 860	-
	1.2 Turbo Start/Stop 81 кВт/110 к.с.	6-степенна механична	32 660	35 400	35 595	-
	1.2 Turbo Start/Stop 81 кВт/110 к.с.	6-степенна автоматична	35 010	37 750	37 945	44 200
	1.2 Turbo Start/Stop 96 кВт/130 к.с.	6-степенна механична	33 250	35 985	36 185	42 440
	Crossland X		Enjoy	Enjoy	Innovation	Ultimate
	Двигател	Предавателна кутия				
дизел	1.5 дизел Start/Stop 75 кВт/102 к.с.	6-степенна механична	35 205	37 945	38 140	44 395
	1.5 дизел Start/Stop 88 кВт/120 к.с.	6-степенна автоматична	37 750	40 485	40 680	46 940

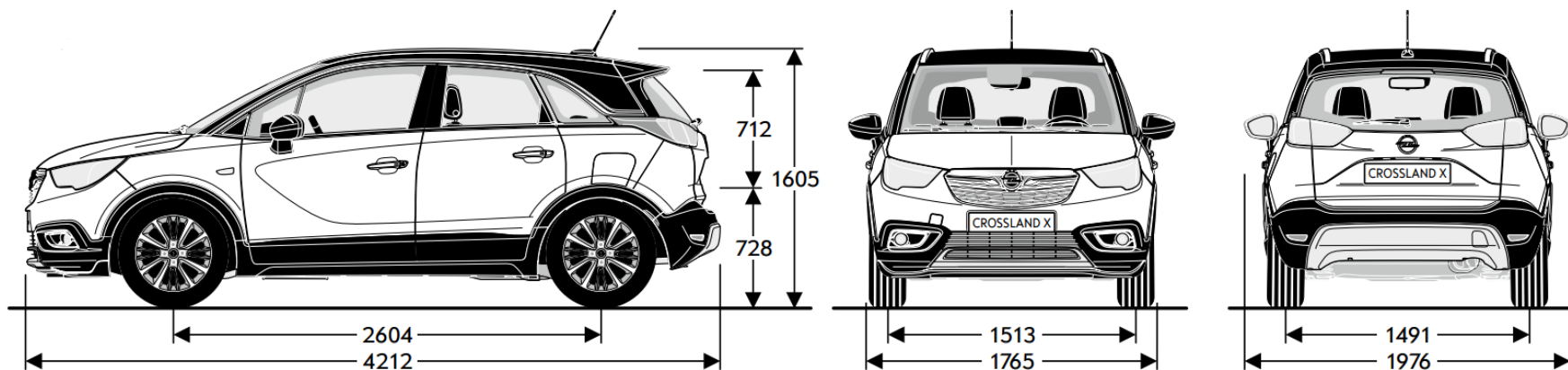
Стандартни пакети		Enjoy	Design Line	Innovation	Ultimate
Пакет Видимост и светлини Сензор за дъжд и осветеност, Осветление на огледалата в сенниците, Самозатъмняващо се вътрешно огледало, Лампи за четене в задната част с осветени ключове, Автоматично включване на светлините с откриване на тунели		235	235	S	S
	CWX				
Пакет Камера за обратно виждане Помощник при паркиране преден и заден, Камера за обратно виждане		780	780	780	-
	CXG				
Зимен пакет Отопляеми предни седалки, Кожен волан с три спици и сребърна апликация, Отопление на волана		780	780	585	585
	CWG				
Пакет Гъвкавост Плъзгаща се задна седалка, разделена и съвеща се 40:60, опора за лакти вкл. място за дреболии и проход за ски, Облегалка за глава на средната задна седалка, Втори товарен под		725	725	725	725
	B59				
Пакет Сигурност Датчик и индикатор на системата за разпознаване на сънливост у водача (DDS), 3.5" цветен графичен дисплей на арматурното табло, Система за избягване на сблъсък с препятствие отпред, Система за избягване на вторичен удар след катастрофа, Система за откриване на пешеходци		980	980	780	780
	BGP				
Пакет Осветление Пакет Видимост и светлини, LED фарове (6 светлини за завиване), Светлинен асистент – вкл. автоматични фарове и чистачки, Автоматично изравняване на фаровете, Светодиодни задни светлини		1 565	1 565	1 565	S
	CWJ				
Пакет камера за обратно виждане Помощник при паркиране преден и заден, Панорамна камера за задно виждане (180°)		1 230	1 230	1 230	1 230
	2ED				
Пакет Park and Go + Странични огледала с ел. задвижване, отопление и сгъване, в цвета на каросерията, с предупреждение за автомобил в спящата зона, Сензор за спящата зона, Преден/заден асистент за успоредно и перпендикулярно паркиране (полуавтоматично управление), Панорамна камера за задно виждане (180°)		1 290	1 290	1 290	1 290
	2EX				
Пакет Park and Go II Странични огледала с ел. задвижване, отопление и сгъване, в цвета на каросерията, с предупреждение за автомобил в спящата зона, Сензор за спящата зона, Преден/заден асистент за успоредно и перпендикулярно паркиране (полуавтоматично управление), Камера за обратно виждане		1 195	1 195	1 195	-
	2F7				
Пакет Enjoy Plus Ел. аларма, неотризиран достъп, Предни фарове за мъгла, Електронен климатик (ECC), двузонов, Кожен волан с три спици и сребърна апликация, Пакет Видимост и светлини		1 410	1 115	-	-
	LPJZ				
Екстериор		Enjoy	Design Line	Innovation	Ultimate
Основни цветове	BAS	0	0	0	0
Боя Brilliant	9BR	370	370	370	370
Боя Metallic	9M2	780	780	780	780
Бутикови цветове	BBQ	1 075	1 075	1 075	1 075
Странични огледала с ел. задвижване, отопление и ръчно сгъване в цвета на каросерията	DXK	S	S	S	S
Фиксиран стъклен покрив с електрическа щора		1 565	1 565	1 565	1 565
Рейки за багажник на покрива, сребристи	CFD				
Поглъщащо топлината стъкло	AKP	S	S	S	-
Потъмнени стъкла "Solar Protect" (задни странични и на повдигачия се заден капак)	AKO	295	295	295	S
Подгреваемо предно стъкло	C50	390	390	390	390
Рейки за багажник на покрива, сребристи	V2P	390	390	390	S
Парк пилот със сензори отзад	UD7	490	490	490	S
Помощник при паркиране преден и заден	UD5	880	880	880	430
Халогенни фарове	T4A	S	S	S	S
Дневни светлини, LED	T3S	S	S	S	S
Предни фарове за мъгла	T3U	295	295	295	S
Светодиодни задни светлини	UGE	330	S	330	S
Цвят на покрива Mineral черен (Black Meet Kettle)	93T	980	S	980	S
Цвят на покрива Summit бял	09T	980	980	980	980
Цвят на покрива сатиниран стоманеносив	90T	980	980	980	980
Без двуцветен покрив	NT6	-	-	-	0
Сребристи защитни панели (предна и задна броня) и хромирана лайстна на емблемата	V35	-	S	S	0
Блестящо черни защитни панели (предна и задна броня) и лайстна на емблемата	V44	-	-	-	0
Бели защитни панели (предна и задна броня) и лайстна на емблемата	V4F	-	-	-	0
Заден спойлер	T43	S	S	S	S
Теглич, демонтируем	V65	1 310	1 310	1 310	1 310
Без обозначение на двигателя	W5T	20	20	20	20
Интериор		Enjoy	Design Line	Innovation	Ultimate
Обзавеждане ниво 2 "Peanut", (текстил/винил), цвят Jet черен	TATZ	S	-	-	-
Обзавеждане ниво 2.1 "Florey" (текстил/винил), цвят Jet черен	TAT1	1 370	-	-	-
Тапицерии "Rainbow", в цвят Jet Black / Smokey Plum	TAUA	-	S	-	-
Тапицерии "Siena", кожа, в цвят Jet black (AGR)		-	3 480	-	-
Пакет Гъвкавост, Зимен пакет, Преден подлакътник, AGR седалки за водача и пътника до него	TAUX	-	-	-	-
Обзавеждане ниво 4 "Florey" (текстил/винил), цвят Jet черен	TAR9	-	-	S	0
Обзавеждане ниво 4 "Florey" (текстил/винил), цвят Jet черен	TAR8	-	-	1 175	0
Тапицерии "Siena", кожа, в цвят Jet black (AGR)		-	-	3 325	2 150
Пакет Гъвкавост, Зимен пакет, AGR седалки за водача и пътника до него	TAUY	-	-	-	-

Интериор	Enjoy	Design Line	Innovation	Ultimate
AGR седалки за водача и пътника до него (с TAT1//TAUX/TAR8/TAUY) Седалка на пътника до водача с 8 вида настройки (напред/назад, височина, ел. регулиране на наклона и облегалката), Седалка на водача с 8 вида настройки (напред/назад, височина, ел. регулиране на наклона и облегалката), Удължавача се възглавница на седалката, Облегалка за глава на предната седалка с регулиране в две посоки (нагоре/надолу), Лумбална опора на седалката, ел. регулируема 4 посоки, Джобове в облегалките на предните седалки	(S)	(S)	(S)	(S)
SRV				
Пакет за настройване на седалки за водача и пътника до него (с TATX/TATZ/TAVI/TAUA/TAR9) Седалка на водача с 8 вида настройки (напред/назад, височина, ел. регулиране на наклона и облегалката), Седалка на пътника до водача с 8 вида настройки (напред/назад, височина, ел. регулиране на наклона и облегалката), Лумбална опора на седалката, ел. регулируема 4 посоки	585	585	585	585
J31				
Преден подлакътник	155	155	S	S
D05				
Безкабелно зареждане на мобилни устройства	235	235	235	235
K4C				
Втори товарен под	135	135	S	S
DT3				
Волан с три рамена	S	-	-	-
Система за разпознаване на пътните знаци	N52	-	-	-
N34				
Кожен волан с три спици и сребърна апликация	390	S	S	S
N34				
Управление на аудиосистемата от волана	UC3	S	S	S
UC3				
Круиз контрол	K33	S	S	S
K33				
Климатична инсталация с ръчно управление	C67	S	S	-
C67				
Електронен климатик (ECC), двузонен	CJ2	390	390	S
CJ2				
Информационно-развлекателни системи	Enjoy	Design Line	Innovation	Ultimate
Радио 4.0 IntelliLink Разделен дисплей с контролни уреди, Възможност за свързване с USB, 6 високоговорителя, Къса антена на покрива	S	S	S	-
IOA				
Радио Navi 5.0 IntelliLink 2 USB куплунга, 2,0 A (общо за двата), 3.5" цветен графичен дисплей на арматурното табло, 6 високоговорителя, Къса антена на покрива	1 075	1 075	1 075	S
IO6				
Вградена дигитална аудиосистема, DAB/DAB+/DMB-R	390	390	390	390
U2Q				
Премиум музикална уредба, 7 високоговорителя (вкл суббуфер)	780	780	780	S
UQG				
Head-up дисплей	685	-	685	S
UV6				
Бордкомпютър	S	S	S	S
U68				
Opel OnStar вкл. обаждане при катастрофа*	960	960	960	960
UE1				
Безопасност	Enjoy	Design Line	Innovation	Ultimate
Електронна стабилизираща програма (ESP)	S	S	S	S
FX3				
Асистенция при потегляне по наклон	S	S	S	S
KB5				
Система за следене на налягането в гумите	S	S	S	S
UJO				
Въздушни възглавници за водача и пътника до него - фронтални, странични, завеси	S	S	S	S
AJC				
Предна камера с известяване при напускане на платното	S	S	S	S
UFL				
Еднотонов клаксон	S	S	S	S
U04				
Един съващ се ключ, един обикновен	S	S	-	-
KTM				
Основен ключ съваем	40	40	S	-
KTF				
Отключване и стартиране (PEPS), контрол на заключването, дистанционен достъп, разширен обхват, пасивен достъп, за всички врати	585	-	585	S
AVJ				
Ел. Аларма, неоторизиран достъп	490	490	490	490
UTJ				
Гуми и джанти	Enjoy	Design Line	Innovation	Ultimate
Стоманени джанти, 6.5 J x 15, сребристи тасове	0	-	-	-
CWAA				
Стоманени джанти, 6.5 J x 16, сребристи цялостни тасове	S	-	-	-
CWAB				
Алуминиеви джанти, 6.5 J x 16, дизайн с 4 двойни спици, сребристи	585	-	S	-
CWAC				
Алуминиеви джанти, 6.5 J x 16, дизайн с 4 двойни спици, машинно полирани, цвят Titan полиран	-	S	155	-
CWAD				
Алуминиеви джанти, 6.5 J x 16, дизайн с 4 двойни спици, полирана повърхност и цвят Black Solid	-	155	155	-
CWAK				
Алуминиеви джанти, 6.5 J x 16, дизайн с 4 двойни спици, машинно полирани, цвят бял	-	-	155	-
CWAF				
Алуминиеви джанти, 6.5 J x 17, дизайн с 4 двойни спици, машинно полирани, цвят Technical сив	-	390	390	S
CWAH				
Алуминиеви джанти, 6.5 J x 17, дизайн с 4 двойни спици, машинно полирани, цвят Titan полиран	-	390	390	390
CWAI				
Алуминиеви джанти, 6.5 J x 17, дизайн с 4 двойни спици, сребристи	780	-	195	195
CWAG				
Гуми с ултраниско съпротивление, 195/60 R16 89H (с CWAB/CWAC/CWAD/CWAE/CWAF)	0	0	0	-
Q3F				
Всесезонни гуми 195/60 R16 89H (с CWAB/CWAC/CWAD/CWAE/CWAF)	390	390	390	-
Q3Q				
Ремонтен комплект за гуми	S	S	S	S
KTI				
Стоманено аварийно, спестяващо място резервно колело 16 x 3.5	115	115	115	115
RV0				

*Всички OnStar услуги ще спрат да бъдат достъпни от 31 декември 2020. Никакви пробни или платени услуги, включително и системите за аварийно повикване няма да са достъпни след този период.

Общи спецификации	
РАЗМЕРИ	Crossland X
Височина (мм)	1605
Дължина (мм)	4212
Междуосие (мм)	2604
Широчина (със/без страничните огледала) (мм)	1976 / 1765
Следа (предна/задна) (мм)	1513 / 1491
Радиус на завой в метри	
От стена до стена	11,2

Общи спецификации	
Размери на багажното отделение (ECE/GM) в мм	Crossland X
Дължина на пода до облегалките на задната седалка	793
Дължина на пода при сгнати облегалки на задната седалка	1483
Разстояние между вътрешните арки на калниците	947
Максимална широчина	1000
Височина на товарния отсек	728
Обем на багажното отделение (ECE/GM) в литри	
Капацитет на багажното отделение	410-520
До горния край на облегалките на предните седалки при сгнати облегалки на задната седалка	810
До тавана при сгнати облегалки на задната седалка	1255



Бензинови двигатели					Дизелови двигатели	
двигатели	1.2 (60 кВт/81 к.с.)	1.2 Turbo Start/Stop (81 кВт/110 к.с.)	1.2 Turbo Start/Stop (81 кВт/110 к.с.)	1.2 Turbo Start/Stop (96 кВт / 130 к.с.)	1.5 дизел Start/Stop (75 кВт/102 к.с.)	1.5 дизел Start/Stop (88 кВт/120 к.с.)
Норма на емисии	EURO6.2	EURO6.2	EURO6.2	EURO6.2	EURO6.2	EURO6.2
Гориво	бензин	бензин	бензин	бензин	дизел	дизел
Брой цилиндри	3	3	3	3	4	4
Диаметър на цилиндъра в мм	75,0	75,0	75,0	75,0	75,0	75,0
Ход на буталото в мм	90,5	90,5	90,5	90,5	84,8	84,8
Работен обем (см ³)	1199	1199	1199	1199	1499	1499
Максимална мощност (кВт/к.с.)	60 / 81	81 / 110	81 / 110	96 / 130	75 / 102	88 / 120
Максимална мощност при об./мин	5750	5500	5500	5500	3750	3750
Максимален въртящ момент (Нм)	118	205	205	230	250	300
Максимален въртящ момент при об./мин	2750	1500	1500	1750	1750	1750
Тегло в кг					Тегло в кг	
Собствено тегло на автомобила, вкл. Водача	1174	1245	1289	1259	1289	1361
Максимално допустимо брутно тегло на автомобила	1690	1770	1805	1790	1820	1855
Полезен товар	516	525	516	531	531	494
Максимално тегло за теглене без спирачка	560	600	600	600	620	650
Максимално тегло за теглене със спирачка (12% стъпка)	650	840	840	840	840	870
Разход на гориво (л/100 км)					Разход на гориво (л/100 км)	
Трансмисия	5-степенна механична	6-степенна механична	6-степенна автоматична	6-степенна механична	6-степенна механична	6-степенна автоматична
градски	6,2	5,4	6,5	6,2	4,7	4,4
извънградски	4,4	4,3	5,0	4,6	3,5	3,8
комбиниран цикъл	5,1	4,7	5,6	5,1	4,0	4,0
емисия на CO ₂ (гр/км)	117	107	127	117	105	105
Максимална скорост (км/ч)	170	187	187	201	178	183
Ускорение 0-100 км/ч (сек)	14,5	10,9	11,8	9,9	11,7	11,5

Настоящата спецификация е основана на налична информация към 1 юли 2018. Данните са само информативни и не се гарантира абсолютната им точност. Допълнителното оборудване се заплаща отделно. Производителят си запазва правото да прави промени без предварително известие. Точна информация за междуременно настъпили евентуални промени по модела можете да получите при оторизираните дилъри на Opel. Всички цени са в български лева (BGN) с включен ДДС. Посочените цени са само за информация и не представляват задължаваща оферта за продажба. За да получите конкретни условия на закупуване и финансиране, актуални кампании и за поръчка на автомобил, моля, обърнете се към най-близкия дилър на Opel. Актуални адреси и контакти ще откриете на www.opel.bg.

Opel Southeast Europe Kft., юли 2018.

Гаранция 5 години (2+3) или 150 000 км. В допълнение към стандартната 2-годишна гаранция с неограничен пробег от производителя, програмата FlexCare осигурява паневропейска удължена гаранция (ниво "Complete") за още 3 години или до 150 000 км, което настъпи първо. Обхватът на удължената гаранция е еквивалентен на стандартната 2-годишна гаранция за нови автомобили Opel, предмет на гаранционните условия, описани в Сервизната книжка.

