

OPEL Corsa



Opel FlexCare

Гаранция 5 години (2+3) или 150 000 км. В допълнение към стандартната 2-годишна гаранция с неограничен пробег от производителя, програмата FlexCare осигурява паневропейска удължена гаранция (ниво "Complete") за още 3 години или до 150 000 км, което настъпи първо. Обхватът на удължената гаранция е еквивалентен на стандартната 2-годишна гаранция за нови автомобили Opel, предмет на гаранционните условия, описани в Сервизната книжка.

5г. | Opel FLEXCARE
(2+3) години
паневропейска
гаранция

	3 врати		Selection	Enjoy	Color Edition	Cosmo	GSI
	ДВИГАТЕЛИ	Предавателна кутия					
бензин	1.0 Turbo ECOTEC® Start/Stop 66 кВт/90 к.с.	6-степенна механична	23 790	24 415	26 920	29 015	-
	1.2 51 кВт/70 к.с.	5-степенна механична	19 380	20 010	-	-	-
	1.4 55 кВт/75 к.с.	5-степенна механична	19 870	20 495	23 000	-	-
	1.4 66 кВт/90 к.с.	5-степенна механична	20 655	21 280	23 785	-	-
	1.4 Start/Stop 66 кВт/90 к.с.	5-степенна механична	-	21 770	24 270	-	-
	1.4 LPG ECOTEC® 66 кВт/90 к.с.	5-степенна механична	23 000	23 625	26 130	28 225	-
	1.4 66 кВт/90 к.с.	6-степенна автоматична	-	-	-	27 540	-
	1.4 Turbo Start/Stop 74 кВт/100 к.с.	6-степенна механична	22 890	23 515	26 020	28 110	-
	1.4 Turbo Start/Stop 110 кВт/150 к.с.	6-степенна механична	-	27 145	29 650	31 745	35 400

	5 врати		Selection	Enjoy	Color Edition	Cosmo
	ДВИГАТЕЛИ	Предавателна кутия				
бензин	1.0 Turbo ECOTEC® Start/Stop 66 кВт/90 к.с.	6-степенна механична	24 380	25 005	27 505	29 600
	1.2 51 кВт/70 к.с.	5-степенна механична	19 970	20 595	-	-
	1.4 55 кВт/75 к.с.	5-степенна механична	20 460	21 085	23 585	-
	1.4 66 кВт/90 к.с.	5-степенна механична	21 240	21 865	24 370	-
	1.4 Start/Stop 66 кВт/90 к.с.	5-степенна механична	-	22 355	24 860	-
	1.4 LPG ECOTEC® 66 кВт/90 к.с.	5-степенна механична	23 585	24 215	26 715	28 810
	1.4 66 кВт/90 к.с.	6-степенна автоматична	-	23 530	-	28 125
	1.4 Turbo Start/Stop 74 кВт/100 к.с.	6-степенна механична	23 475	24 100	26 605	28 700
	1.4 Turbo Start/Stop 110 кВт/150 к.с.	6-степенна механична	-	27 735	30 235	32 330

Стандартни пакети		Selection	Enjoy	Color Edition	Cosmo	GSi
Пакет Turbo Plus (3-врати) OPC Line екстериорен пакет (3-врати), Пакет Carbon, Силно потъмнени странични и задно стъкла, Алюминиеви джанти 7.0 x 17, 5 спици, 5 монтажни отвора ; (Покритие #1: цвят тъмен титаний), OPC Line интериорен пакет	XYCE	-	-	1 860	-	-
Пакет Turbo Plus (5-врати) OPC Line екстериорен пакет (5-врати), Пакет Carbon, Силно потъмнени странични и задно стъкла, Алюминиеви джанти 7.0 x 17, 5 спици, 5 монтажни отвора ; (Покритие #1: цвят тъмен титаний), OPC Line интериорен пакет	XYCE	-	-	1 565	-	-
Пакет Carbon CARBON стикери на външните огледала, Предна решетка, Foil Carbon	XZVY	295	295	295	-	S
Sight & Light Пакет 1 Сензор за дъжд, Автоматично включване на светлините с откриване на тунели, Самозатъмняващо се вътрешно огледало	QCP	255	255	255	255	255
OPC Line екстериорен пакет (3-врати) Пакет "OPC Line 2", Страничен спойлер в цвета на купето, Заден спойлер на покрива, Накрайник на ауспуховата тръба	XYA0	1 760	1 760	1 760	1 760	-
OPC Line екстериорен пакет (5-врати) Пакет "OPC Line 2", Страничен спойлер в цвета на купето, Накрайник на ауспуховата тръба	XYA1	1 760	1 760	1 760	1 760	-
OPC Line интериорен пакет Спортни алуминиеви педали, Пакет спортен интериор, Волан с 3 спици, облицован с перфорирана кожа	XYA2	685	685	685	685	S
Пакет Черен покрив Покрив, предна решетка и огледала (капачки) в черно, Черна решетка (на щипки), Накрайник на ауспуховата тръба, Силно потъмнени странични и задно стъкла, Алюминиеви джанти 6.5J x 16, 4 двойни спици, покритие #2: черно (Не се предлага с: 1.4 (110 кВт)), Алюминиеви джанти 7.0 x 17, 5 спици, 5 монтажни отвора ; (Покритие #1: цвят тъмен титаний)(Предлага се само с:1.4 (110 кВт)), Спортни алуминиеви педали	XYA3	-	-	585	-	-
Driver Assistance Пакет 2 Разширен дисплей за инструменти и информация за водача, Предна камера с известяване при напускане на платното, Система за разпознаване на пътните знаци, Система за избягване на евентуален чепен сблъсък, Датчик за спазване на дистанция, Самозатъмняващо се вътрешно огледало	OBG	980	980	980	980	980
Зимен пакет Отопляеми предни седалки, Отоплеие на волана	OBL	685	685	685	685	-
Enjoy Sound Пакет Радио CD15 BT USB, Фарове за мъгла (предни) с черни гнезда, Кожен волан с три спици и сребърна апликация	LPZJ	-	880	-	-	-
Enjoy Premium Plus Пакет Климатроник, Радио инфоразвлекателна система, Фарове за мъгла (предни) с черни гнезда, Кожен волан с три спици и сребърна апликация, Халогени фарове с LED дневни светлини, Електрорегулируеми огледала, ръчно съгъваеми, с подгряване (черна основа, капак: цвят на автомобила), Силно потъмнени странични и задно стъкла, Помощник при паркиране преден и заден, Разширен дисплей за инструменти и информация за водача, Камера за обратно виждане	LPYL	-	3 425	-	-	-
Enjoy Plus Пакет Климатик, Радио инфоразвлекателна система, Фарове за мъгла (предни) с черни гнезда, Кожен волан с три спици и сребърна апликация, Електрорегулируеми огледала, ръчно съгъваеми, с подгряване (черна основа, капак: цвят на автомобила), Разширен дисплей за инструменти и информация за водача	LPYN	-	2 200	-	-	-
Color Edition/Cosmo Premium Пакет Климатроник, Radio R15 BT USB, Фарове за мъгла (предни) с хромирани гнезда, Подгреваемо предно стъкло, Преден парктроник, Силно потъмнени странични и задно стъкла, Помощник при паркиране преден и заден	LPYM	-	-	2 935	2 345	-
Local Winter Пакет Зимен пакет, Подгреваемо предно стъкло	LPZN	685	685	685	685	-
Cool Sound Пакет Климатик, Радио CD15 BT USB, Кожен волан с три спици и сребърна апликация	LPZW	1 440	1 440	-	-	-
Пакет "Студено време"	T2C	80	80	80	80	-
Екстериор		Selection	Enjoy	Color Edition	Cosmo	GSi
Основни цветове	BAS	0	0	0	0	0
Цвят брилянт	9BR	350	350	350	350	350
Цвят металик	9M2	745	745	745	745	745
Бутикови цветове	BBQ	1 035	1 035	1 035	1 035	1 035
Халогени фарове	CHSA	S	S	S	-	-
Халогени фарове с LED дневни светлини	CHSB	195	195	195	S	S
Би-ксенонови предни светлини	T4F	-	1 270	1 270	1 270	1 270
Фарове за мъгла (предни) с черни гнезда	CFL1	235	235	235	-	-
Фарове за мъгла (предни) с хромирани гнезда	CFL2	-	-	100	100	-
Електрорегулируеми огледала, ръчно съгъваеми (черна основа, капак: цвят на автомобила)	CMSA	S	S	S	-	-
Електрорегулируеми огледала, ръчно съгъваеми (черна основа, капак: черно)	CMSC	115	115	115	-	-
Електрорегулируеми огледала, ръчно съгъваеми, с подгряване (черна основа, капак: цвят на автомобила)	CMSG	115	115	115	S	-
Електрорегулируеми огледала, ръчно съгъваеми, с подгряване (черна основа, капак: черен)	CMSH	115	115	115	-	S
Електрорегулируеми огледала, ръчно съгъваеми, с подгряване (черна основа, капак: черен) с LPYL / LPYN	CMSH	-	0	-	-	-

Екстериор		Selection	Enjoy	Color Edition	Cosmo	GSi
Страничен спойлер в цвета на купето	B56	-	-	-	-	S
Заден спойлер на покрива	TTP	-	-	-	-	S
Покрив, решетка и външни огледала (капачка и крак) в черно	93T	-	-	-	-	780
Тонирани задни стъкла	AKN	S	S	S	S	-
Силно потъмнени странични и задно стъкла	AKO	195	195	195	195	S
Колан хром за формоване на линия	MDC	-	350	350	-	-
Пакет Front Grille 1 (черен)	CFG1	S	S	S	S	S
Понижено спортно шаси със спортни настройки на окачването	XJ2	195	195	195	195	-
Понижено спортно шаси със спортни настройки на окачването с RZS/WQX/PNM	XJ2	0	0	0	0	-
ОРС performance шаси	XJ3	-	-	-	-	S
Без обозначение на двигателя	W5T	0	0	0	0	0

Интериор		Selection	Enjoy	Color Edition	Cosmo	GSi
Тапицерия Спорт, черно	TANP	S	S	-	-	-
Тапицерия текстил, Моонгау	TANR	0	0	0	-	-
Тапицерия Black Var. 1	TANT	-	-	-	S	-
Тапицерия "Lace", Jet Black	TAGU	-	-	S	-	S
Тапицерия кожа, неперфорирана, цвят черен Jet, вар. 1		-	-	4 105	-	1 565
Предни седалки Recaro, Отопляеми предни седалки	TANV	-	-	-	-	-
Облегалка за глава на средната задна седалка	AQP	S	S	S	S	S
Регулиране височината на шофьорската седалка	AG4	S	-	-	-	-
Регулируема шофьорска седалка (4 настройки)	AN3	145	S	S	S	S
Регулиране на седалката до шофьора по височина	AG5	S	S	S	S	S
Регулируема по височина седалка до водача с 4 настройки	AG6	100	100	100	100	100
Задна седалка 2 (едиично сгъваема, цяла основа, 40/60 облегалка)	AM9	315	S	S	S	S
Подвижен товарен под, съхранение	D7E	60	60	60	60	60
Сенник, водач и пасажер с огледало (с капак)	DLV	-	20	20	20	20
Преден и заден държач за чаши	SVC	80	80	80	S	80
Тапицерия Casablanca White	3Ei	-	-	100	-	-
Тапицерия Rhutenium	3F8	-	-	100	S	-
Тапицерия Magma Red	3EA	-	-	100	-	-
Тапицерия Piano Black	3E7	-	0	S	-	-
Пакет за пушачи (запалка и пепелник)	DT4	60	60	60	60	60
12V контакт, отпред	KC5	S	S	S	S	S
Електрически стъкла от страната на водача	AXG	S	S	S	S	S
Електрически стъкла от страната на пътника	AEF	S	S	S	S	S
Волан три спици, черен	N45	S	-	-	-	-
Волан три спици, със сребърна апликация	N52	195	S	-	-	-
Кожен волан с три спици и сребърна апликация		195	195	S	S	S
Управление на аудиосистемата от волана, Круиз контрол	N34	-	80	S	S	S
Управление на аудиосистемата от волана	UC3	-	80	S	S	S
Круиз контрол	K33	235	235	S	S	S
Отоплителна система HVAC	C41	S	S	S	-	S
Климатик	C60	980	980	980	S	980
Климатроник	C68	1 465	1 465	1 465	490	1 465
Климатроник с LPYN / LPZW	C68	735	735	-	-	-
Подгряваемо предно стъкло	C50	255	255	255	255	255
Еднотонов клаксон	U04	S	S	S	S	S

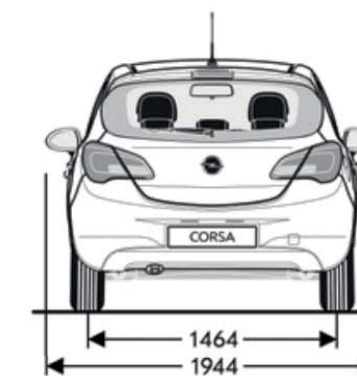
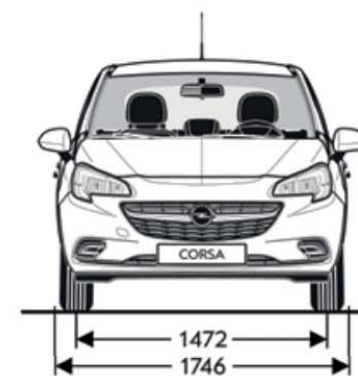
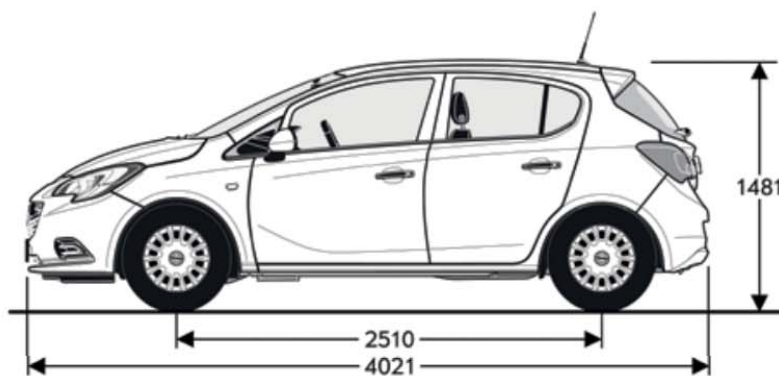
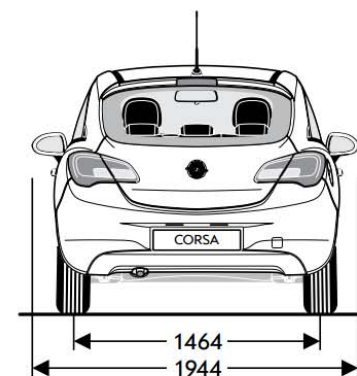
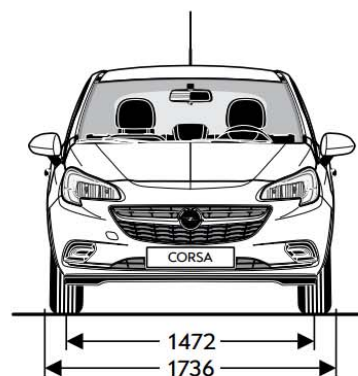
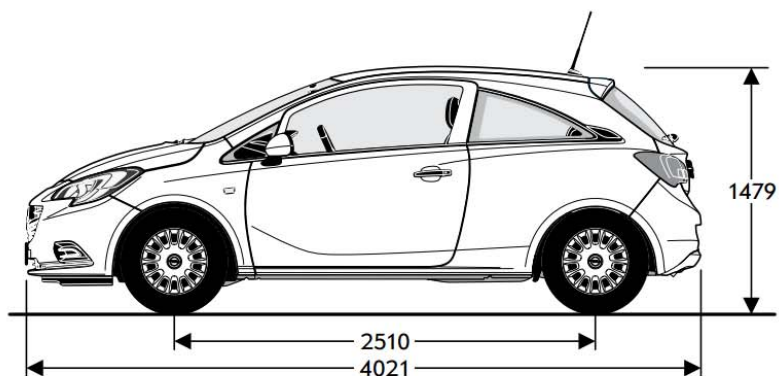
Информационно-развлекателни системи		Selection	Enjoy	Color Edition	Cosmo	GSi
Радио CD15 BT USB (Tuner, AUX-IN, CD, MP3 Integrated Display, Bluetooth and USB connectivity)		745	745	S	S	S
6 високоговорителя, Къса антена на покрива, Осветление в купето, отпред със светлини за четене & микрофон за хендсфрий	CR02	-	-	-	-	-
Радио инфоразвлекателна система		980	980	420	420	420
6 високоговорителя, Къса антена на покрива, Осветление в купето, отпред със светлини за четене & микрофон за хендсфрий	CR03	-	-	-	-	-
Радио инфоразвлекателна система с LPZJ / LPZW	CR03	-	420	-	-	-
Navi 4.0 IntelliLink		1 955	1 955	1 400	1 400	1 400
6 високоговорителя, Къса антена на покрива, Осветление в купето, отпред със светлини за четене & микрофон за хендсфрий	CR04	-	1 400	-	-	-
Navi 4.0 IntelliLink с LPZJ / LPZW	CR04	-	1 230	-	-	-
Navi 4.0 IntelliLink с LPYL / LPYN	CR04	-	-	980	980	-
Navi 4.0 IntelliLink с LPZL	CR04	-	-	980	980	-
Вградена дигитална аудио система, DAB/DAB+/DMB-R	U2Q	490	490	490	490	490
Бордкомпютър	U68	175	S	S	S	S
Камера за обратно виждане	UVC	585	585	585	585	585
Разширен дисплей за инструменти и информация за водача	UDC	100	100	100	S	100
Комуникационна система на автомобила, OnStar*	UE1	960	960	960	960	960

*Всички OnStar услуги ще спрат да бъдат достъпни от 31 декември 2020. Никакви пробни или платени услуги, включително и системите за аварийно повикване няма да са достъпни след този период.

Безопасност	Selection	Enjoy	Color Edition	Cosmo	GSi
Best NCAP Rating Пакет (4*)					
Въздушни завеси, Напомяне за непоставен колан, пътник отпред, Напомяне за предпазни колани, задни	V4Z	S	S	S	S
Електронна стабилизираща програма (ESP)	FZ3	S	S	S	S
Асистенция при потегляне по наклон	KB5	S	S	S	S
Система за следене на налягането в гумите (TPSM)	UJM	S	S	S	S
Изключване на въздушната възглавница за пътника до шофьора (с ключ)	C99	S	S	S	S
Парк пилот със сензори отзад	UD7	390	390	390	390
Помощник при паркиране преден и заден	UD5	565	565	565	565
Централно заключване с дистанционно управление	AU3	S	S	S	S
Основен ключ съвместим	KTF	S	S	S	S
Алармена система		390	390	390	390
Алармена инсталация, УЗвукова индикация при кражба, Прекъсвач при открехване, прекъсвач капак, LED индикация за сигурност на таблото съобщение за кражба & съобщение на дисплея	XiC5				
Секретни болтове за колелата	PB4	50	50	50	50
Кора за защита на двигателния отсек	XL4	80	80	80	-
Колела и гуми	Selection	Enjoy	Color Edition	Cosmo	GSi
Стоманени джанти 5.5J x 14 с тасове	RRB	S	0	-	-
Стоманени джанти 6.0J x 15 с тасове	RRL	0	S	-	-
Стоманени джанти 16 x 6.0 J, Design 1	RRX	195	195	-	-
Structure wheel sym. 4-spoke 6.0J x 15 w/ 4-twin spokes styled cov	SKJ	195	195	-	-
Алуминиеви джанти 6.0J x 15, 8 спици + 1 цвят на покритие	RRK	-	780	S	-
Алуминиеви джанти 6.5J x 16, 4 двойни спици, Покритие #1: сребърно	RRZ	1 075	1 075	390	-
Алуминиеви джанти 6.5J x 16, 4 двойни спици, Покритие #1: сребърно с XYA3	RRZ	-	-	0	-
Алуминиеви джанти 6.5J x 16, много спици	WQS	-	980	195	-
Алуминиеви джанти 7.0 J x 17, дизайн 8, Manooogian	RZS	-	1 175	490	100
Алуминиеви джанти 7.0 x 17, множество спици, цвят полиран черен диамант	WQX	-	-	195	-
Алуминиеви джанти 7.0 x 17, 5 спици, 5 монтажни отвора ; (Покритие #1: цвят тъмен титаний)	PNM	-	1 175	100	390
Алуминиеви джанти 7.5 x 18 ET 45, дизайн OPC/VXR, 5 монтажни отвора	RSZ	-	-	-	780
Гуми 185/65 R15 SL 88T BW ALS Предлага се само с: RRL/SKJ/RRK	RN3	295	295	-	295
Гуми 195/55 R16 87H LRR Предлага се само с: RRX/RRZ/RV5/WQS	RHW	295	295	295	295
Гуми 195/55 R16 87H ALS Предлага се само с: RRX/RRZ/RV5/WQS	RNR	390	390	390	390
Гуми 195/55 R16 87H Предлага се само с: RRX/RRZ/WQS	RNT	295	295	295	295
Джанти в черно (Предлага се само с: XYA5 & RZS)	13P	-	0	0	-
Комплект за ремонт на гума	KTI	S	S	S	S
Пълноразмерно резервно стоманено колело (Предлага се само с: RRB/RRK/RRL/SKJ)	QQ5	100	100	100	100
Стоманено резервно колело, пестящо място (Предлага се само с: RRZ/RV5/WQS/WQX/PNM/RZS/RRX)	N65	100	100	100	100
Акcesoари	Selection	Enjoy	Color Edition	Cosmo	GSi
Стелки - велур	BDN	100	100	100	100

Общи спецификации		
РАЗМЕРИ	3 врати	5 врати
Височина (мм)	1479	1481
Дължина (мм)	4021	4021
Междуосие (мм)	2510	2510
Широчина (със/без страничните огледала) (мм)	1944 / 1736	1944 / 1746
Следа (предна/задна) (мм)	1472 / 1464	1472 / 1464
Обем на багажното отделение (ЕCIE/GM) в литри		
Капацитет на багажното отделение	280	285
Капацитет на багажника до тавана и до облегалките на предните седалки	1090	1120

Общи спецификации		
Размери на багажното отделение (ЕCIE/GM) в мм	3 врати	5 врати
Дължина на пода до облегалките на задната седалка	705	705
Дължина на пода при сгнати облегалки на задната седалка	1372	1372
Разстояние между вътрешните арки на калниците	944	944
Височина на товарния отсек	691	684
Височина на отвора	650	683
Широчина на отвора на нивото на седалките	969	969
Радиус на завои в метри		
От бордюр до бордюр	10,60	10,60
От стена до стена	11,00	11,00



Бензинови двигатели									
ДВИГАТЕЛИ	1.0 Turbo ECOTEC® Start/Stop (66 кВт / 90 к.с.)	1.2 (51 кВт / 70 к.с.)	1.4 (55 кВт / 75 к.с.)	1.4 (66 кВт / 90 к.с.)	1.4 (66 кВт / 90 к.с.)	1.4 Start/Stop (66 кВт / 90 к.с.)	1.4 LPG ECOTEC® (66 кВт / 90 к.с.)	1.4 Turbo Start/Stop (74 кВт / 100 к.с.)	1.4 Turbo Start/Stop (110 кВт / 150 к.с.)
Норма на емисии	EURO6	EURO6.2	EURO6.2	EURO6.2	EURO6.2	EURO6.2	EURO6.2	EURO6.2	EURO6.2
Гориво	бензин	бензин	бензин	бензин	бензин	бензин	бензин / LPG	бензин	бензин
Брой цилиндри	3	4	4	4	4	4	4	4	4
Диаметър на цилиндъра в мм	74,0	73,4	73,4	73,4	73,4	73,4	73,4	72,5	72,5
Ход на буталото в мм	77,4	72,6	82,6	82,6	82,6	82,6	82,6	82,6	82,6
Работен обем (см³)	999	1229	1398	1398	1398	1398	1398	1364	1364
Максимална мощност (кВт/к.с.)	66 / 90	51 / 70	55 / 75	66 / 90	66 / 90	66 / 90	66 / 90	74 / 100	110 / 150
Максимална мощност при об./мин	3700-6000	5600	4200-6000	6000	6000	6000	6000	3500-6000	5000
Максимален въртящ момент (Нм)	170	115	130	130	130	130	130 (бензин) / 124 (LPG)	200	220
Максимален въртящ момент при об./мин	1800-3700	4000	4000	4000	4000	4000	4000	1850-3500	3000-4500
Тегло в кг (3 врати / 5 врати)									
Собствено тегло на автомобила, вкл. Водача	1163 / 1199	1120 / 1163	1120 / 1163	1141 / 1163	1163 / 1199	1141 / 1163	1199 / 1237	1199 / 1237	1214 / 1317
Максимално допустимо брутно тегло на автомобила	1635 / 1665	1575 / 1605	1575 / 1605	1585 / 1615	1615 / 1645	1595 / 1615	1615 / 1635	1665 / 1695	1690 / 1720
Полезен товар	472 / 466	455 / 442	455 / 442	444 / 452	452 / 446	454/452	416 / 398	466 / 458	476 / 403
Максимално тегло за теглене без спирачка	560 / 560	540 / 540	540 / 540	550 / 550	550 / 550	550 / 550	580 / 580	580 / 580	580 / 580
Максимално тегло за теглене със спирачка (12% стъпка)	1200 / 1200	700 / 700	700 / 700	800 / 800	800 / 800	800 / 800	800 / 800	1150 / 1150	1200 / 1200
Разход на гориво (л/100 км) (3 врати)									
Трансмисия	6-степенна механична	5-степенна механична	5-степенна механична	5-степенна механична	6-степенна автоматична	5-степенна механична	5-степенна механична	6-степенна механична	6-степенна механична
градски	5,7	7,4-7,3	6,9	7,4-7,2	8,1-7,7	6,9-6,8	7,6-7,4 (бензин) / 9,8 (LPG)	7,1-7,0	8,0-7,7
извънградски	4,5-4,4	5,0-4,9	4,2	4,9-4,8	5,7-5,4	5,0-4,9	5,3-5,1 (бензин)/6,6-6,5 (LPG)	5,0-4,8	5,5-5,1
комбиниран цикъл	4,9-4,8	5,9-5,7	5,2	5,8-5,7	6,5-6,2	5,7-5,6	6,1-6,0 (бензин)/7,8-7,7 (LPG)	5,8-5,6	6,4-6,1
емисия на CO ₂ (гр/км)	113-111	134-131	120	133-130	149-142	131-128	140-136 (бензин)/127-125 (LPG)	132-128	147-139
Максимална скорост (км/ч)	180	162	167	175	170	175	175	185	207
Ускорение 0-100 км/ч (сек)	11,9	16,0	14,0	13,2	13,9	13,2	13,9	11,0	8,9
Разход на гориво (л/100 км) (5 врати)									
Трансмисия	6-степенна механична	5-степенна механична	5-степенна механична	5-степенна механична	6-степенна автоматична	5-степенна механична	5-степенна механична	6-степенна механична	6-степенна механична
градски	5,9-5,8	7,4-7,3	6,9	7,4-7,2	8,6-8,2	6,9-6,8	7,5-7,4 (бензин)/9,8 (LPG)	7,1-7,0	7,9-7,7
извънградски	4,7-4,6	5,0-4,8	4,2	4,9-4,8	6,0-5,6	5,0-4,9	5,2-5,1 (бензин)/6,6-6,4 (LPG)	4,9-4,8	5,3-5,1
комбиниран цикъл	5,1-5,0	5,8-5,7	5,2	5,8-5,7	6,9-6,6	5,7-5,6	6,1-5,9 (бензин)/7,8-7,7 (LPG)	5,8-5,6	6,2-6,1
емисия на CO ₂ (гр/км)	118-115	133-131	120	132-130	157-149	130-128	140-136 (бензин)/127-125 (LPG)	132-128	143-139
Максимална скорост (км/ч)	180	162	167	175	170	175	175	185	207
Ускорение 0-100 км/ч (сек)	11,9	16,0	14,0	13,2	13,9	13,2	13,9	11,0	8,9

Настоящата спецификация е основана на налична информация към 1 юли 2018. Данните са само информативни и не се гарантира абсолютната им точност. Допълнителното оборудване се заплаща отделно. Производителят си запазва правото да прави промени без предварително известие. Точна информация за междувременно настъпили евентуални промени по модела можете да получите при оторизирани дилъри на Opel. Всички цени са в български лева (BGN) с включен ДДС. Посочените цени са само за информация и не представляват задължаваща оферта за продажба. За да получите конкретни условия на закупуване и финансиране, актуални кампании и за поръчка на автомобил, моля, обърнете се към най-близкия дилър на Opel. Актуални адреси и контакти ще откриете на www.opel.bg. Opel Southeast Europe Kft., юли 2018.

Гаранция 5 години (2+3) или 150 000 км. В допълнение към стандартната 2-годишна гаранция с неограничен пробег от производителя, програмата FlexCare осигурява паневропейска удължена гаранция (ниво "Complete") за още 3 години или до 150 000 км, което настъпи първо. Обхватът на удължената гаранция е еквивалентен на стандартната 2-годишна гаранция за нови автомобили Opel, предмет на гаранционните условия, описани в Сервизната книжка.

