

# OPEL Combo Life



## Opel FlexCare

Гаранция 5 години (2+3) или 150 000 км. В допълнение към стандартната 2-годишна гаранция с неограничен пробег от производителя, програмата FlexCare осигурява паневропейска удължена гаранция (ниво "Complete") за още 3 години или до 150 000 км, което настъпи първо. Обхватът на удължената гаранция е еквивалентен на стандартната 2-годишна гаранция за нови автомобили Opel, предмет на гаранционните условия, описани в Сервизната книжка.

**5г.** | Opel FLEXCARE  
(2+3) години  
паневропейска  
гаранция

бензин	Combo		Selection		Enjoy		Innovation
	Двигатели	Предавателна кутия	L1H1 Стандартна товароносни мост	L2H1 Стандартна товароносни мост	L1H1 Стандартна товароносни мост	L2H1 Стандартна товароносни мост	L1H1 Стандартна товароносни мост
дизел	1.2 Start/Stop 81 кВт / 110 к.с.	6-степенна механична	31 195	32 760	33 935	35 500	37 845
	1.5 дизел 55 кВт / 75 к.с.	5-степенна механична	33 345	-	36 085	-	39 995
	1.5 дизел Start/Stop 75 кВт / 100 к.с.	5-степенна механична	34 910	36 475	37 650	39 215	41 560
	1.5 дизел Start/Stop 96 кВт / 130 к.с.	6-степенна механична	36 475	38 040	39 215	40 780	43 125
	1.5 дизел Start/Stop 96 кВт / 130 к.с.	8-степенна автоматична	39 215	40 780	41 955	43 515	45 865

бензин	Combo		Selection		Enjoy		Innovation
	Двигатели	Предавателна кутия	L1H1 Повишена товароносни мост	L2H1 Повишена товароносни мост	L1H1 Повишена товароносни мост	L2H1 Повишена товароносни мост	L1H1 Повишена товароносни мост
дизел	1.2 Start/Stop 81 кВт / 110 к.с.	6-степенна механична	31 685	33 250	34 425	35 985	-
	1.5 дизел 55 кВт / 75 к.с.	5-степенна механична	33 835	-	36 575	-	-
	1.5 дизел Start/Stop 75 кВт / 100 к.с.	5-степенна механична	35 400	36 965	38 140	39 705	-
	1.5 дизел Start/Stop 96 кВт / 130 к.с.	6-степенна механична	36 965	38 530	39 705	41 270	-
	1.5 дизел Start/Stop 96 кВт / 130 к.с.	8-степенна автоматична	39 705	41 270	42 440	44 005	-

Стандартни пакети		Selection	Enjoy	Innovation
<b>Пакет продажби - пакет видимост и светлини 1</b> Интервални чистачки на челното стъкло със сензор за влага, Електрохроматично вътрешно огледало, Автоматично управление на дългите светлини, 3.5" цветен екран на таблото, Предни светлини за мъгла с функция за завой	CWX	390	390	390
<b>Пакет продажби - детски пакет</b> Огледало оборудване i/s, допълнително, Слънцезащитна щора, задни странични прозорци, Стъваема седалка на пътника, Мрежа	WV6	-	490	490
<b>Пакет продажби - всесезонен</b> Оборудване контрол на сцеплението (Grip control)	PS4	390	390	390
<b>Пакет Cool &amp; Sound 1</b> Инфразвлекателна система с радиоприемник Radio, Климатична инсталация с ръчно регулиране	XIDY	2 150	-	-
<b>Пакет Cool &amp; Sound 2</b> Система Navi 5.0 IntelliLink, Климатична инсталация с електронно управление (ECC), Пакет продажби - пакет видимост и светлини 1	XIDZ	2 935	1 685	1 685
<b>Външен пакет 1</b> Корпус огледала, в цвета на купето, Покривен панел на релсите на плъзгащата се врата, в цвета на купето	XIEA	715	-	-
<b>Външен пакет 2</b> Предна броня в цвета на купето, Задна броня в цвета на купето	XIEC	295	-	-
<b>Пакет паркиране</b> Камера за движение на заден ход за асистента за паркиране, Асистент за паркиране отпред и отзад, 180° панорамна камера за движение на заден ход, Ултразвуков сензор и индикатор за опасност в мъртвата зона, Външни огледала с електрозадвижване, отопление, електрорегулиране, Предни светлини за мъгла с функция за завой, Електрозадвижване на прозореца на вратата на водача, експресно отв./затв., Електрозадвижване на прозорците на ст. задни врати, експресно отв./затв.	XIEE	1 465	1 465	1 465
<b>Пакет зима</b> Отопление на седалките на водача и пътника отпред, Волан с 3 спици, кожена облицовка, спортен	XIBV	530	530	530
<b>Пакет Comfort</b> Електрозадвижване на прозорците на ст. задни врати, експресно отв./затв., Електрозадвижване на прозореца на вратата на водача, експресно отв./затв., Външни огледала с електрозадвижване, отопление, електрорегулиране, Инфразвлекателна система с радиоприемник Radio, Асистент за паркиране отзад, 180° панорамна камера за движение на заден ход	XIEL	1 760	1 760	1 760
<b>Пакет Executive 2</b> Климатична инсталация с електронно управление (ECC), Външни огледала с електрозадвижване, отопление, електрорегулиране, Волан с 3 спици, кожена облицовка, спортен, Отопление на седалките на водача и пътника отпред, Head-up дисплей, Електромеханична ръчна спирачка, Система Navi 5.0 IntelliLink, Полуавтоматичен асистент за паркиране с видеоекран, Ултразвуков сензор и индикатор за опасност в мъртвата зона, Предни светлини за мъгла с функция за завой, Вентилационни отвори на голямата централна конзола отзад с отвори на подлакътниците и регулиране електрически вентилатор, 180° панорамна камера за движение на заден ход, Електрозадвижване на прозорците на ст. задни врати, експресно отв./затв., Електрозадвижване на прозореца на вратата на водача, експресно отв./затв.	XIEG	-	5 865	5 865
<b>Пакет продажби - пакет безопасност вар. 1</b> Сензор за предотвратяване на сблъсък, отпред, Сензор и индикатор за предотвратяване на неволно напускане на лентата за движение, 3.5" цветен екран на таблото, Сензор и индикатор за разпознаване на пътни знаци, разширено	B26	S	S	S

Екстериор		Selection	Enjoy	Innovation
Основни цветове	BAS	0	0	0
Цвят металик	9M2	780	780	780
Шини на покрива, за багажник	E2R	315	315	S
Автоматично превключване на светлините	T83	S	S	S
Предни светлини за мъгла с функция за завой	T3U	255	255	S
Днени светлини, LED	T7E	-	490	S
Асистент за паркиране отзад	UD7	550	550	550
Асистент за паркиране отпред и отзад	UD5	880	880	880
Корпус огледала, в черно	DPK	S	0	-
Предна броня в черно	VH6	S	0	-
Предна броня в цвета на купето	VU8	195	S	S
Задна броня в черно	VJG	S	0	-
Задна броня в цвета на купето	VN5	115	S	S
Страничен панел B/S в черно	B87	S	S	-
Панел B/S в цвета на купето	B86	235	235	S
Дръжки на вратите в черно	D72	S	0	-
Дръжки на вратите в цвета на купето	D75	20	S	S
Външни огледала с електрозадвижване, отопление, електрорегулиране	DXL	350	350	350
Задна врата с прозорец	J1X	S	490	-
Заден капак	J1U	390	S	390
Заден капак с отварящ се прозорец	J20	490	100	S
Открехващ се прозорец на лявата задна стена	CVA	S	-	-
Плъзгаща се лява задна врата с открехващ се прозорец	CVE	1 075	-	-
Плъзгаща се дясна задна врата с открехващ се прозорец	CVD	S	S	S
Тонирани прозорци	AKO	195	195	S
Панорамен покрив с отделение за вещи	C2K	-	1 660	S
Подвижна кука за теглич, усилена	VQ9	980	980	980
Неподвижна кука за теглич 50 кг	VRA	780	780	780
Без емблема с означение на двигателя	W5T	0	0	0

Интериор		Selection	Enjoy	Innovation
Текстилни тапицери, десен Mistral Gray базов	TAUI	S	-	-
Текстилни тапицери, десен Mistral Gray луксозен	TAUG	-	S	-
Текстилни тапицери, десен Mistral Brown	TAUH	-	-	S
6 вида настройки на седалката на водача, ръчни	A2V	390	S	S
Сгъваема седалка на пътника	D6K	-	350	350
Обща задна седалка, разделена 60/40 облегалка, сгъваема	AMG	S	S	-
Обща задна седалка, разделена 30/30/30 облегалка, сгъваема (три индивидуални задни места с дистанционно отключване (ще се предлагат с easy сгъване от второто тримесечие на 2019 г./ с ръчно сгъване вече се предлагат))	APS	-	390	S
Двуместна седалка на третия ред, отделни места със сгъване/демонтаж (и надлъжно регулиране само при версията с дълго междуосие)	AXA	-	0	-
Отопление на седалките на водача и пътника отпред	KA1	315	315	315
Конзола в предното отделение, подова, с плъзгащ се подлакътник	DBU	-	295	295
Волан с 3 спици, спортен	N54	S	S	S
Волан с 3 спици, кожена облицовка, спортен	N35	315	315	315
Вентилационни отвори на голямата централна конзола отзад с отвори на подлакътниците и регулируем електрически вентилатор	C59	490	490	490
Подвижно вътрешно огледало	D31	S	S	0
Електрохроматично вътрешно огледало	DD8	115	115	S
Пепелник със запалка	DT4	80	80	80
Отделение за вещи, отзад, втори ред седалки	GI5	-	100	S
Електрозадвигане на прозореца на вратата на водача, експресно отв./затв.	AXG	295	295	S
Електрозадвигане на прозорците на ст. задни врати, експресно отв./затв.	AER	350	350	S
Мрежа	APT	255	255	255
Електрически контакт 230 V, за принадлежности	KI5	295	295	295
Базово отопление с филтър за частици и миризми	C42	S	-	-
Климатична инсталация с ръчно регулиране	C60	1 660	S	S
Климатична инсталация с електронно управление (ECC), двузонална, рецикулация за пространството на водача и пътника до него, филтър за частици и миризми, сензор за влажност	CJ2	2 150	490	490
Отоплителни дюзи за задните седалки	C35	S	S	S
Отоплителен радиатор, с горивно захранване и таймер	K07	1 270	1 270	1 270
Отоплителен радиатор, с горивно захранване, таймер и дистанционно управление	K0R	1 955	1 955	1 955
Разположение на седалките за 5 пътници	ZP5	S	S	S
Разположение на седалките за 7 пътници (L1H1)	ZP7	-	980	-
Разположение на седалките за 7 пътници (L2H1)	ZP7	-	1 175	-

Информационно-развлекателни системи		Selection	Enjoy	Innovation
Базова система с радиоприемник Radio (RD6), Bluetooth и USB вход	IO7	S	S	S
Информационно-развлекателна система с радиоприемник Radio (Допълнение 1: Мултимедийна система с прожекция на смартфон функции и цветен екран (RCC))	IO5	780	780	780
Система Navi 5.0 IntelliLink (TOL Radio: Multimedia Navi Pro (NAC), с прожекция на смартфон функции, най-големия цветен екран и навигация)	IO6	1 565	1 565	1 565
Вградена цифрова аудиосистема с радиоприемник DAB/DAB+/DMB-R	U2Q	195	195	195
CD и MP3 плейър	TG5	295	295	295
Head-up дисплей	UV6	-	685	685
Индуктивно зарядно за мобилни устройства	K4C	195	195	195

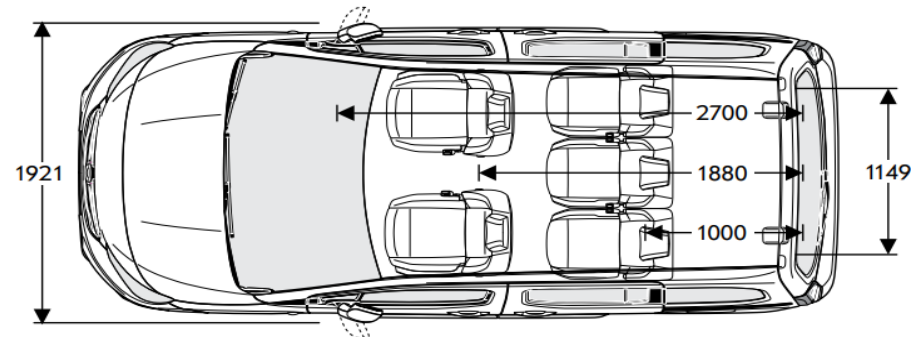
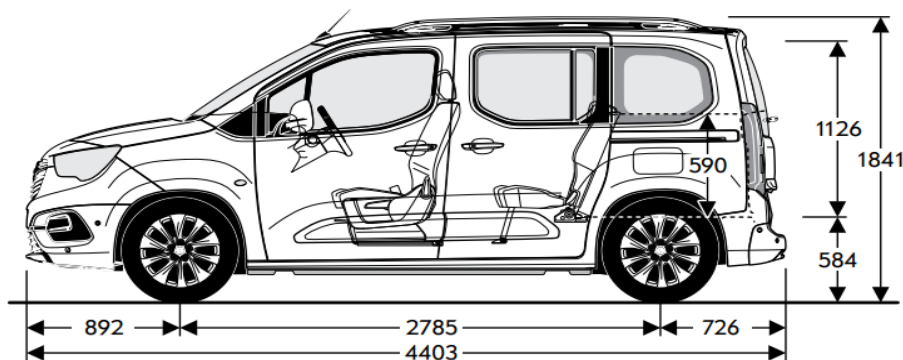
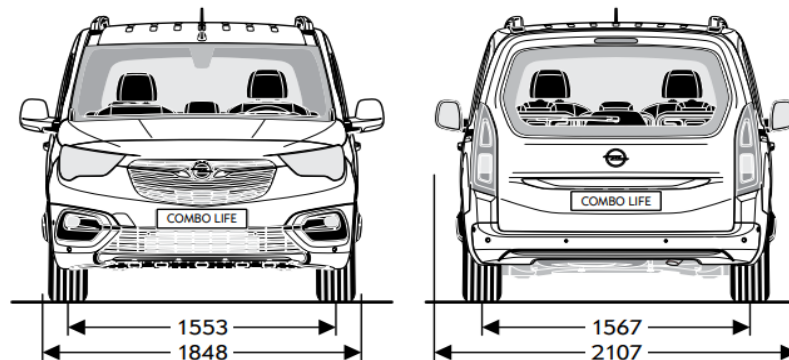
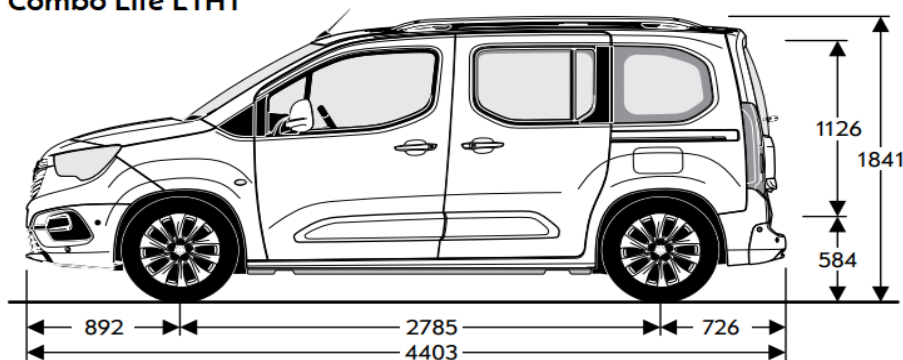
Безопасност		Selection	Enjoy	Innovation
Електронна стабилизираща програма (ESP)	FX3	S	S	S
Фронтални, странични въздушни възглавници и въздушни завеси за водача и пътника отпред, въздушни завеси отзад	AY2	S	S	S
Централно заключване, дистанционно, пасивно	ATH	470	470	470
Един сгъващ се ключ	KTM	S	S	S
Основен контактен ключ сгъваем, допълнителен сгъваем	KTF	100	100	100
Автоматичен круиз контрол, електронно управление, контрол на скоростта	K33	S	S	S
Автоматичен круиз контрол, адаптивен по избор на водача	K38	1 175	1 175	1 175
180° панорамна камера за движение на заден ход	UVP	430	430	430
Ултразвуков сензор и индикатор за опасност в мъртвата зона	UDQ	295	295	295
Полуавтоматичен асистент за паркиране на видеоекран	UFQ	195	195	195
Индикатор за незакопчан колан, седалка на водача	UNG	0	0	0
Индикатор за незакопчан колан, задна седалка	UH5	0	0	0
Индикатор за незакопчан колан, задна седалка, 3 ред	UH6	100	100	-
Сензор и индикатор за предотвратяване на неволно напускане на лентата за движение	UNX	S	S	S
Индикатор за налягането в гумите, система за откриване на спад в налягането	UJO	S	S	S
Електромеханична ръчна спирачка	J71	390	390	390
Оборудване защита на пода	EQ9	100	100	100

Гуми и джанти		Selection	Enjoy	Innovation
Джанти 16 X 6.5, J, стоманени, дизайн 1	RRY	S	S	S
Джанти 16 X 6.5, J, алуминиеви, дизайн 1	RRZ	0	0	0
Джанти 17 X 67.0, J, алуминиеви, дизайн 1	RSB	980	980	980
Гуми 205/60R16 SL 92H BW HW1	Q3D	0	0	0
Всесезонни гуми 205/60R16 XL 96H BW ALE VAR1	Q3X	390	390	390
Аварийен комплект за гуми	KTI	S	S	S
Резервно колело 16 x 6.5, J, стоманено	RU9	175	175	175

Общи спецификации	
РАЗМЕРИ	Life L1H1
Височина (мм)	1841
Дължина (мм)	4403
Междусие (мм)	2785
Широчина (със/без страничните огледала) (мм)	2107 / 1848
Следа (предна/задна) (мм)	1553 / 1567
Обем на багажното отделение (ЕСІЕ/ГМ) в литри	
Капацитет на багажното отделение	Life L1H1 597
Радиус на завой в метри	
От бордюр до бордюр	Life L1H1 10,80

Общи спецификации	
Тегло и товар	Life L1H1
Собствено тегло на автомобила, вкл. Водача	1473-1599
Максимално допустимо брутно тегло на автомобила	2040-2290
Капацитет на резервоара за гориво (л)	60 (бензин) / 50 (дизел)
Максимално тегло за теглене без спирачка	600
Максимално тегло за теглене със спирачка (12% стъпка)	1000-1500
Размери на багажното отделение (ЕСІЕ/ГМ) в мм	
Дължина на пода до облегалките на преден седалка	Life L1H1 1000
Дължина на пода на товарния отсек от задната врата до арматурното табло	1880
Разстояние между вътрешните арки на калниците	1149
Височина на товарния отсек	1126

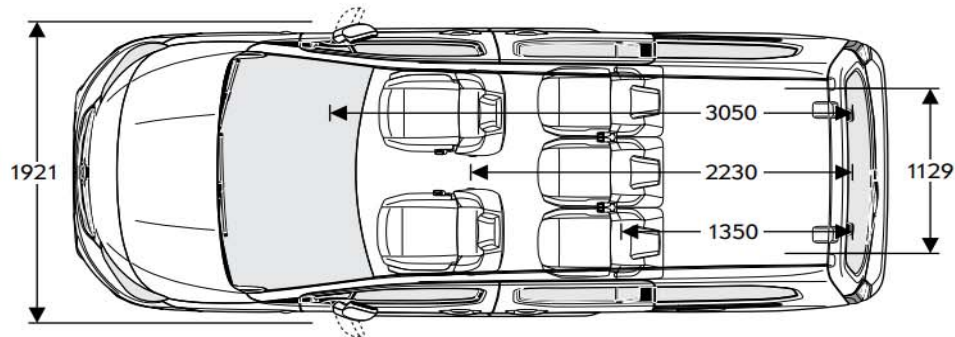
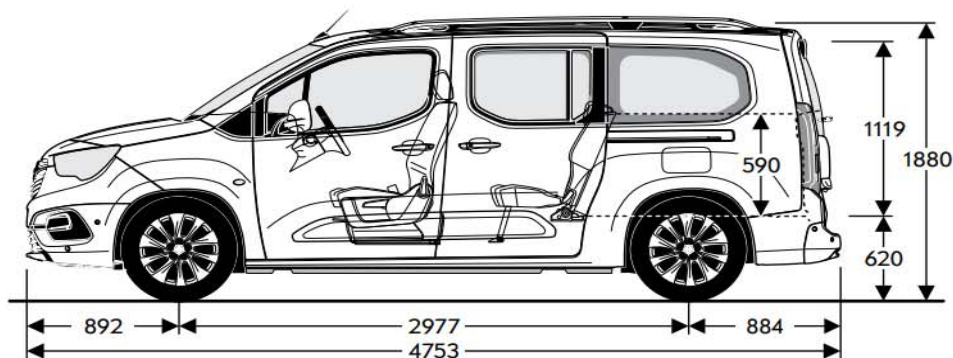
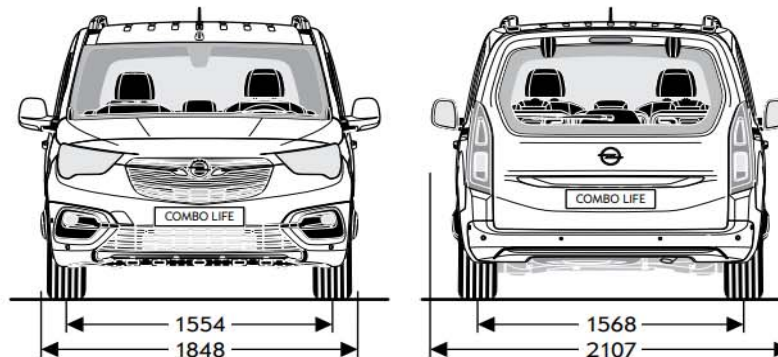
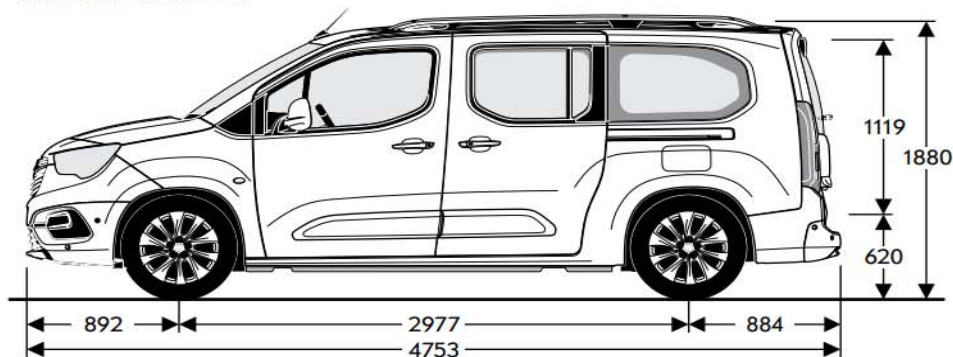
Combo Life L1H1



Общи спецификации	
РАЗМЕРИ	Life L2H1
Височина (мм)	1880
Дължина (мм)	4753
Междусие (мм)	2977
Широчина (със/без страничните огледала) (мм)	2107 / 1848
Следа (предна/задна) (мм)	1554 / 1568
Обем на багажното отделение (ЕCIE/GM) в литри	
Капацитет на багажното отделение	Life L2H1 850
Радиус на завой в метри	
От бордюр до бордюр	Life L2H1 11,50

Общи спецификации	
Тегло и товар	Life L2H1
Собствено тегло на автомобила, вкл. Водача	1505-1615
Максимално допустимо брутно тегло на автомобила	2070-2320
Капацитет на резервоара за гориво (л)	60 (бензин) / 50 (дизел)
Максимално тегло за теглене без спирачка	600
Максимално тегло за теглене със спирачка (12% стъпка)	1000-1500
Размери на багажното отделение (ЕCIE/GM) в мм	
Дължина на пода до облегалките на преден седалка	Life L2H1 1350
Дължина на пода на товарния отсек от задната врата до арматурното табло	2230
Разстояние между вътрешните арки на калниците	1129
Височина на товарния отсек	1119

Combo Life L2H1



Бензинови двигатели		Дизелови двигатели			
двигатели	1.2 Start/Stop (81 кВт / 110 к.с.)	1.5 дизел (55 кВт / 75 к.с.)	1.5 дизел Start/Stop (75 кВт / 100 к.с.)	1.5 дизел Start/Stop (96 кВт / 130 к.с.)	1.5 дизел Start/Stop (96 кВт / 130 к.с.)
Норма на емисии	Euro 6d-TEMP	Euro 6d-TEMP	Euro 6d-TEMP	Euro 6d-TEMP	Euro 6d-TEMP
Гориво	бензин	дизел	дизел	дизел	дизел
Брой цилиндри	3	4	4	4	4
Работен обем (см <sup>3</sup> )	1199	1499	1499	1499	1499
Максимална мощност (кВт/к.с.)	81 / 110	55 / 75	75 / 100	96 / 130	96 / 130
Максимална мощност при об./мин	5500	3500	3500	3750	3750
Максимален въртящ момент (Нм)	205	230	250	300	300
Максимален въртящ момент при об./мин	1750	1750	1750	1750	1750
Разход на гориво (л/100 км)		Разход на гориво (л/100 км)			
Трансмисия	6-степенна механична	5-степенна механична	5-степенна механична	6-степенна механична	8-степенна автоматична
градски	6,9–6,3	4,6	4,9–4,5	4,9–4,8	4,8–4,6
извънградски	5,2–5,0	3,9–3,8	4,3–4,0	4,3–4,0	4,3–4,1
комбиниран цикъл	5,8–5,5	4,2–4,1	4,5–4,2	4,5–4,3	4,5–4,3
емисия на CO <sub>2</sub> (гр/км)	133–125	110–108	118–110	118–114	118–113
Максимална скорост (км/ч)	175	153	175	185	184
Ускорение 0-100 км/ч (сек)	11,8	16,5	12,7	10,6	11,4

Настоящата спецификация е основана на налична информация към 1 януари 2018. Данните са само информативни и не се гарантира абсолютната им точност. Допълнителното оборудване се заплаща отделно. Производителят си запазва правото да прави промени без предварително известие. Точна информация за междуременно настъпили евентуални промени по модела можете да получите при оторизираните дилъри на Opel. Всички цени са в български лева (BGN) с включен ДДС. Посочените цени са само за информация и не представляват задължаваща оферта за продажба. За да получите конкретни условия на закупуване и финансиране, актуални кампании и за поръчка на автомобил, моля, обърнете се към най-близкия дилър на Opel. Актуални адреси и контакти ще откриете на [www.opel.bg](http://www.opel.bg). Opel Southeast Europe Kft., януари 2018.

Гаранция 5 години (2+3) или 150 000 км. В допълнение към стандартната 2-годишна гаранция с неограничен пробег от производителя, програмата FlexCare осигурява паневропейска удължена гаранция (ниво "Complete") за още 3 години или до 150 000 км, което настъпи първо. Обхватът на удължената гаранция е еквивалентен на стандартната 2-годишна гаранция за нови автомобили Opel, предмет на гаранционните условия, описани в Сервизната книжка.

