

# OPEL Astra

Sports Tourer



## Opel FlexCare

Гаранция 5 години (2+3) или 150 000 км. В допълнение към стандартната 2-годишна гаранция с неограничен пробег от производителя, програмата FlexCare осигурява паневропейска удължена гаранция (ниво "Complete") за още 3 години или до 150 000 км, което настъпи първо. Обхватът на удължената гаранция е еквивалентен на стандартната 2-годишна гаранция за нови автомобили Opel, предмет на гаранционните условия, описани в Сервизната книжка.

**5г.** | Opel FLEXCARE  
(2+3) години  
паневропейска  
гаранция

	Sports Tourer		Enjoy	120 years	Innovation
	ДВИГАТЕЛИ	Предавателна кутия			
бензин	1.4 Turbo 92 кВт/125 к.с.	6-степенна механична	35 140	-	-
	1.4 Turbo Start/Stop 92 кВт/125 к.с.	6-степенна механична	36 030	-	-
	1.4 Turbo 110 кВт/150 к.с.	6-степенна механична	-	36 675	40 690
	1.4 Turbo Start/Stop 110 кВт/150 к.с.	6-степенна механична	-	37 565	41 585
	1.4 Turbo Start/Stop 110 кВт/150 к.с.	6-степенна автоматична	37 665	38 680	42 700
дизел	Sports Tourer		Enjoy	120 years	Innovation
	ДВИГАТЕЛИ	Предавателна кутия			
	1.6 дизел Start/Stop 81 кВт/110 к.с.	6-степенна механична	38 780	39 795	-
	1.6 дизел Start/Stop 100 кВт/136 к.с.	6-степенна механична	-	-	45 040
1.6 дизел Start/Stop 100 кВт/136 к.с.	6-степенна автоматична	-	-	46 155	

Стандартни пакети		Enjoy	120 years	Innovation
<b>Технологичен пакет А</b> Помощник при паркиране преден и заден, Пакет "Камера за задно виждане"	oLP	-	1 215	-
<b>Технологичен пакет В</b> Navi 4.0 IntelliLink, Вградена дигитална аудио система, DAB/DAB+/DMB-R	oLQ	-	1 440	-
<b>Технологичен пакет С</b> LED фарове, Пакет Асистенция за водача, Предни фарове за мъгла	oLR	-	3 980	-
<b>Комфорт пакет</b> Пакет ергономична седалка за шофьора, Автоматичен двузонов климатик с електронно управление на климатичната инсталация	oLS	-	930	-
<b>пакет "Fun-to-Drive"</b> Оборудване ходова част, допълнителен механизъм на Уат, Джанта 17 X 7.5, алуминиева, COSMO многолъчева	oLT	-	885	-
<b>Дизайнерски пакет</b> Black Roof Edition, Колела 17 X 7.5, алуминий, 5 двойни спици (черна версия)	oLU	-	885	-
<b>Пакет Winter 1</b> Отопляеми предни седалки, Круиз контрол, Облицован с кожа волан с 3 спици, Управление на аудиосистемата от волана, Отопление на волана	2EB	-	825	-
<b>Пакет Winter 1</b> Отопляеми предни седалки, Отопление на волана	2EB	670	-	670
<b>Пакет Winter 2</b> Отопляеми предни седалки, Задни седалки с подгряване, Електрическа ръчна спирачка, USB порт (втори USB порт отзад), Отопление на волана	2EC	-	-	1 005
<b>Пакет "FlexOrganizer"</b> FlexOrganizer (релсова система в багажника)	AQ2	335	335	335
<b>Пакет "Light Pack"</b> Осветление в купето, Осветление на огледалата в сенниците, Лампи за четене в задната част с осветени ключове	TSP	90	90	S
<b>Пакет "Светлини и видимост 1"</b> Сензор за дъжд, Самозатъмняващо се вътрешно огледало, Автоматично включване на светлините с откриване на тунели	TSQ	400	400	S
<b>Пакет "Удобство"</b> Облегалка за глава на средната задна седалка, Делима задна седалка 40/20/20, Сгъване задна седалка с едно докосване, Централен заден подглавник	WPG	780	780	780
<b>Пакет Асистенция за водача</b> Система за избягване на евентуален челен сблъсък, Датчик за спазване на дистанция, Сензо индикатор при напускане на платното, Система за разпознаване на пътните знаци, Пакет "Светлини и видимост 1"	ZQ2	1 340	-	S
<b>Пакет Асистенция за водача 2</b> Круиз контрол и ограничител на скоростта, Датчик за спазване на дистанция, Система за избягване на евентуален челен сблъсък, Сензор за избягване на евентуален удар, Сензо индикатор при напускане на платното, Система за разпознаване на пътните знаци, Автоматичен динамичен контрол на фаровете (6 T4L)	ZQ3	1 785	1 785	1 785
<b>Пакет ергономична седалка за шофьора</b> Ръчно регулируема по височина шофьорска седалка с 8 настройки, Регулиране на седалката до шофьора по височина, Обтегач предпазен колан, преден, Джоб на гърба на седалката на водача, Джоб на гърба на седалката на пасажера отпред	SR1	560	-	-
<b>Пакет ергономична седалка за шофьора и пътника</b> Ръчно регулируема по височина шофьорска седалка с 8 настройки, Регулиране на седалката на пътника в 8 посоки, Обтегач предпазен колан, преден, Джоб на гърба на седалката на водача, Джоб на гърба на седалката на пасажера отпред	SRY	1 115	1 115	-
<b>Пакет ергономична седалка за шофьора и пътника</b> Ръчно регулируема по височина шофьорска седалка с 8 настройки, Регулиране на седалката на пътника в 8 посоки	SRY	-	-	1 030
<b>Пакет Comfort I</b> Пакет "Светлини и видимост 1", Ел. Аларма, неотризиран достъп, Пакет "Light Pack", Автономно захранвана алармена сирена, Алармена инсталация, Сензор за наклоняване на автомобила, Сензор за движение във вътрешността на автомобила, Предни фарове за мъгла	LP00	980	-	-
<b>Пакет Comfort II</b> Пакет "Светлини и видимост 1", Пакет "Light Pack", Помощник при паркиране преден и заден, Автоматичен двузонов климатик с електронно управление на климатичната инсталация	LP0P	1 560	-	-
<b>Пакет Comfort II с LP00</b>	LP0P	1 195	-	-
<b>Пакет Innovation</b> Радио IntelliLink RF900 Navi, LED фарове	LP0Q	-	-	3 890
<b>Пакет EXCITE</b> Пакет "Light Pack", Пакет "Светлини и видимост 1", Автоматичен двузонов климатик с електронно управление на климатичната инсталация, Ел. Аларма, неотризиран достъп, Свързтонирани задни стъкла, Помощник при паркиране преден и заден, Колело 16 X 7.0, алуминиево, дизайн 5	LP2G	2 175	-	-
<b>Външен тюнинг пакет "Спорт"</b> Тъмен дизайн на тавана, Спортни алуминиеви педали, Волан с 3 спици, облицован с перфорирана кожа, Бутон за спортен режим на каране	XXK0	-	-	560
<b>Black Roof Edition</b> Колела 17 X 7.5, алуминий, 5 двойни спици (черна версия)	CWH	-	-	670

Екстериор		Enjoy	120 years	Innovation
Основни цветове	BAS	0	0	0
Цвят брилянт	9BR	445	445	445
Цвят металик	9M2	670	670	670
Бутикови цветове	BBQ	1 005	1 005	1 005

Екстериор		Enjoy	120 years	Innovation
Поглъщащо топлината стъкло	AKP	S	S	S
Топлоотразително предно стъкло	AKX	S	S	S
Свързтонирани задни стъкла	AKO	400	400	400
Електрически люк, прозрачен	CF5	1 675	1 675	1 675
Странични огледала с корпуси в цвета на купето	DP6	S	S	S
Отопляеми електрорегулируеми странични огледала в цвета на купето, ръчно сгъваеми	DWE	S	S	-
Електрически регулируеми, отопляеми и сгъваеми огледала	DWF	335	335	S
Външни дръжки на вратите в цвета на купето	D75	S	S	S
Черна горна част на лайсните	MDB	S	S	0
Лайсна В / S upr si, roof li хромирана	MDQ	445	445	S
Релси на поклива за багаж, черни	V6C	S	S	110
Релси на поклива за багаж, сребърни	V6D	110	110	S
Заден спойлер	T43	S	S	S
Халогенни фарове	T4A	S	S	S
LED фарове				
Автоматично изравняване на фаровете, Дневни светлини, LED, Адаптивни предни светлини, Светодиодни задни светлини	T4L	3 015	-	3 015
Предни фарове за мъгла	T3U	270	-	S
Фарове за мъгла, задни	T79	S	S	S
Светодиодни задни светлини	UGE	390	390	390
Теглич с демонтираща се кука	VQ9	1 005	1 005	1 005
Емблема "eCOFLEX"	W5T	0	0	0
Заличаване на табелка отзад, отляво	W31	0	0	0
Оборудване ходова част, допълнителен механизъм на Уат	GNQ	560	-	560

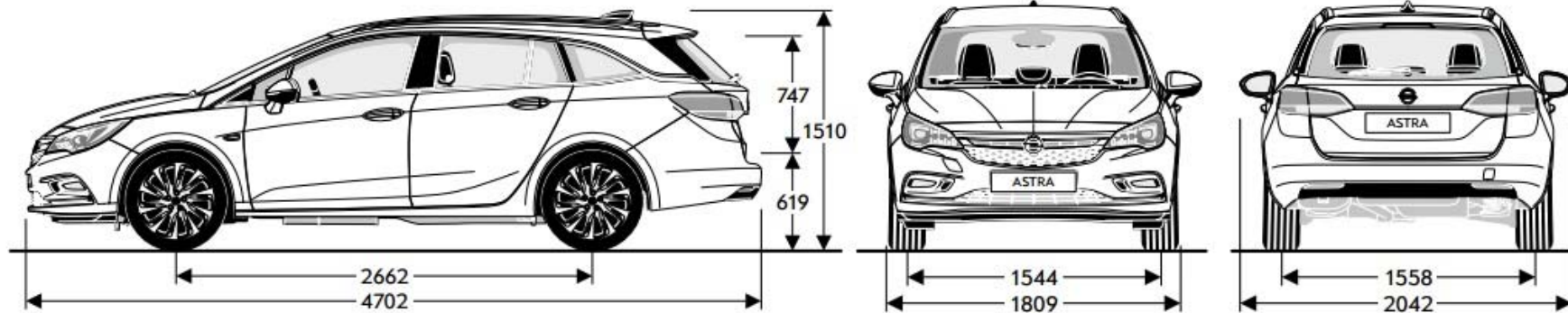
Интериор		Enjoy	120 years	Innovation
Тапицерия - Текстил Talino, черен Jet		S	-	-
Комфортни предни седалки	TAQE			
Тапицерия - Текстил Formula, черен Jet (Предлага се само с: SR1 / SRY)		0	0	-
Предни спортни седалки	TAQF			
Тапицерия - Текстил Allure, черен Jet		-	S	-
Комфортни предни седалки	TAUU			
Тапицерия - Текстил / Винил Athena, черен Jet		-	-	S
Комфортни предни седалки, Пакет ергономична седалка за шофьора	TASB			
Тапицерия - Текстил Alcantara черен Jet (Предлага се само с: WPG)		-	-	1 770
Предни спортни седалки, Пакет ергономична седалка за шофьора и пътника	TAU2			
Тапицерия - кожа Siena II, черен Jet		-	-	3 590
Предни спортни седалки, Пакет Winter 2, Пакет ергономична седалка за шофьора и пътника, Пакет "Удобство", Дюзи за отопление на пътниците на 2-ри ред седалки	TAPQ			
Многопосочни електрически настройки на седалката на водача (Предлага се само с: TAP4 / TAPQ & SRY)	AG1			1 660
Пакет Quiet Tuning	BS1	335	335	335
Облегалка за глава на средната задна седалка	AQP	S	S	S
Делима в съотношение 40/60 задна седалка	A64	S	S	S
Флекс адаптер централна конзола	WLI	155	155	155
Облицован с кожа волан с 3 спици		S	S	S
Круиз контрол, Управление на аудиосистемата от волана	N34			
Круиз контрол		S	0	S
Управление на аудиосистемата от волана	K33			
Отваряне задна врата, електрическо, без ръце	TC2	-	-	S
Декоративен интериор, таван, черен jetblack	BCX	-	-	445
Електрически стъкла от страната на пътника	AEF	S	S	S
Електрически стъкла от страната на водача	AXG	S	S	S
Задни електрически стъкла	AER	S	S	S
Конзола за предно отделение, под, плъзгаща се облегалка за ръце	DBU	S	S	S
Климатична инсталация с филтър за частици, с ръчно управление	C67	S	S	-
Автоматичен двузонов климатик с електронно управление на климатичната инсталация	CJ2	670	-	S
Електрическа система QuickHeat за бързо затопляне на купето	C32	445	445	445
Допълнително отопление, използващо гориво	K07	4 015	4 015	4 015
Пакет за пушачи	DT4	20	20	20
Еднотонов клаксон	U04	S	S	S

Информационно-развлекателни системи		Enjoy	120 years	Innovation
Радио 4.0 IntelliLink 4 тонколони (Enjoy/120 years), 6 високоговорителя, премиум (Innovation), Къса антена на покрива, Дисплей в приборното табло (едноцветен графичен), Bluetooth	iOB	S	S	S
Радио Intellilink RF900 Navi Цветен графичен дисплей на арматурното табло, Антена, 6 високоговорителя, премиум, Облицован с кожа волан с 3 спици, Bluetooth	iO6	1 895	1 895	1 895
Navi 4.0 IntelliLink (с iOB)	UY4	1 450	-	1 450
Плейър за CD и MP3	TG5	335	335	335
Възможност за свързване с USB	USR	S	S	S
USB порт (втори USB порт отзад)	USS	-	-	90
Пакет "Напомняне" (само в комбинация с бордови компютър)		S	S	S
Система за следене на налягането в гумите (TPSM)	Y67	S	S	S
Вградена дигитална аудио система, DAB/DAB+/DMB-R	U2Q	155	155	155
Комуникационна система на автомобила, OnStar*	UE1	1 025	1 025	1 025
Безопасност		Enjoy	120 years	Innovation
Електронна стабилизираща програма (ESP)	FX3	S	S	S
Пакет "Камера за задно виждане"	UVC	670	-	670
Парк пилот със сензори отзад 6 високоговорителя, премиум	UD7	895	895	S
Помощник при паркиране преден и заден 6 високоговорителя, премиум	UD5	1 005	-	110
Парк асистент преден и заден Електрически регулируеми, отопляеми и сгъваеми огледала, Известяване за опасност в съпътната зона, Пакет "Камера за задно виждане", 6 високоговорителя, премиум	UFQ	1 675	1 675	1 340
Централно заключване	AU3	S	S	S
Подготовка за инсталиране на предпазна мрежа	AJT	0	0	0
Предпазна мрежа	AP9	165	165	165
Заключване, дистанционно, безключово (PEPS)		560	560	S
Електрическа ръчна спирачка	AVJ			
Втори черен ключ	KTF	45	45	-
Електрическа ръчна спирачка	J71	335	335	S
Въздушни завеси	AYC	S	S	S
Ел. Аларма, неоторизиран достъп Пакет "Light Pack", Автономно захранвана алармена сирена, Алармена инсталация, Сензор за накланяне на автомобила, Сензор за движение във вътрешността на автомобила	UTJ	560	560	-
Ел. Аларма, неоторизиран достъп Автономно захранвана алармена сирена, Алармена инсталация, Сензор за накланяне на автомобила, Сензор за движение във вътрешността на автомобила	UTJ	-	-	470
Секретни болтове за колелата	PB4	55	55	55
Гуми и джанти		Enjoy	120 years	Innovation
Джанта 16 X 6.5, стоманена, с тас	RRY	S	0	0
Стоманени джанти 16 x 6.5 (структурни джанти)	PWN	225	225	0
Колело 16 X 7.0, алуминиево, дизайн 5	QO3	335	0	0
Колело 16 X 7.0, алуминиево, дизайн 5	SK8	-	S	-
Колело 16 X 7.0, алуминиево, дизайн 13	RT0	335	0	S
Джанта 17 X 7.5, алуминиева, 5 сдвоени лъча	RM5	-	-	225
Джанта 17 X 7.5, алуминиева, 10 елегантни лъча	RM6	560	-	225
Джанта 17 X 7.5, алуминиева, COSMO многолъчева	SBO	560	-	225
Колела 17 X 7.5, алуминий, 5 двойни спици (черна версия)	RSE	-	225	225
Колела 18 X 7.5, J, алуминий, Design 9	5PB	-	-	1 115
Джанта 18 X 7.5, алуминиева, двцветен дизайн F	5PC	-	-	1 115
Гума 205/55 R16 94V (All Season) (Предлага се само с: PWN / QO3 / RRY / RT0)	QKV	140	140	140
Резервна гума, стоманена 16 x 4.0 (спестяваща място)	SJQ	135	135	135
Резервно колело, стоманено 16 x 6.5 (пълноразмерно)	RU9	270	270	270

\*Всички OnStar услуги ще спрат да бъдат достъпни от 31 декември 2020. Никакви пробни или платени услуги, включително и системите за аварийно повикване няма да са достъпни след този период.

Общи спецификации	
РАЗМЕРИ в мм	Sports Tourer
Височина	1510
Дължина	4702
Междуосие	2662
Широчина (със/без страничните огледала)	2042/1809
Следа (предна/задна)	1544/1558
Радиус на завой в метри	
От стена до стена	11,05

Общи спецификации	
Обем на багажното отделение (ЕCIE/GM) в литри	Sports Tourer
Капацитет на багажното отделение	540-1630
Размери на багажното отделение (ЕCIE/GM) в мм	
Дължина на пода до облегалките на задната седалка	1065
Дължина на пода при сгнати облегалки на задната седалка	1872
Разстояние между вътрешните арки на калниците	1028
Височина на товарния отсек	624



двигатели	Бензинови двигатели					Дизелови двигатели		
	1.4 Turbo (92 кВт / 125 к.с.)	1.4 Start/Stop (92 кВт / 125 к.с.)	1.4 Turbo (110 кВт / 150 к.с.)	1.4 Start/Stop (110 кВт / 150 к.с.)	1.4 Start/Stop (110 кВт / 150 к.с.)	1.6 дизел Start/Stop (81 кВт / 110 к.с.)	1.6 дизел Start/Stop (100 кВт / 136 к.с.)	1.6 дизел Start/Stop (100 кВт / 136 к.с.)
Норма на емисии	Euro 6d-TEMP	Euro 6d-TEMP	Euro 6d-TEMP	Euro 6d-TEMP	Euro 6d-TEMP	Euro 6d-TEMP	Euro 6d-TEMP	Euro 6d-TEMP
Гориво	бензин	бензин	бензин	бензин	бензин	дизел	дизел	дизел
Брой цилиндри	4	4	4	4	4	4	4	4
Диаметър на цилиндъра в мм	74,0	74,0	74,0	74,0	74,0	79,7	79,7	79,7
Ход на буталото в мм	81,3	81,3	81,3	81,3	81,3	80,1	80,1	80,1
Работен обем (см <sup>3</sup> )	1399	1399	1399	1399	1399	1598	1598	1598
Максимална мощност (кВт/к.с.)	92 / 125	92 / 125	110 / 150	110 / 150	110 / 150	81 / 110	100 / 136	100 / 136
Максимална мощност при об./мин	4000-5600	4000-5600	5000-5600	5000-5600	5000-5600	3500	3500-4000	3500-4000
Максимален въртящ момент (Нм)	230	230	230	230	245	300	320	320
Максимален въртящ момент при об./мин	2000-3500	2000-3500	2000-4000	2000-4000	2000-4000	1750-2000	2000-2250	2000-2250
	Тегло в кг					Тегло в кг		
Собствено тегло на автомобила, вкл.водача	1322	1322	1322	1322	1350	1410	1425	1456
Брутно тегло на автомобила	1885	1885	1885	1885	1915	1930	1980	2000
Полезен товар	563	563	563	563	565	520	555	544
Максимално тегло за теглене без спирачка	640	640	640	640	640	680	680	680
Максимално тегло за теглене със спирачка (12% стъпка)	1403	1403	1403	1403	1420	1400	1500	1500
	Разход на гориво (л/100 км)					Разход на гориво (л/100 км)		
Трансмисия	6-степенна механична	6-степенна механична	6-степенна механична	6-степенна механична	6-степенна автоматична	6-степенна механична	6-степенна механична	6-степенна автоматична
градски	8,0–7,7	7,2–7,0	8,0–7,7	7,1–7,0	7,5–7,3	5,9–5,7	5,7–5,4	6,3–6,1
извънградски	5,0–4,8	4,9–4,7	5,0–4,8	4,9–4,6	5,2–4,7	4,1–3,8	4,2–4,0	4,4–4,1
комбиниран цикъл	6,1–5,9	5,7–5,5	6,1–5,9	5,7–5,5	6,0–5,7	4,7–4,5	4,7–4,5	5,1–4,8
емисия на CO <sub>2</sub> (гр/км)	141–136	131–127	141–136	131–127	138–130	125–119	125–118	134–126
Максимална скорост (км/ч)	205	205	215	215	210	200	212	207
Ускорение 0-100 км/ч (сек)	9,6	9,9	8,7	8,9	9,1	11,5	9,6	10,2

Настоящата спецификация е основана на налична информация към 1 януари 2019. Данните са само информативни и не се гарантира абсолютната им точност. Допълнителното оборудване се заплаща отделно. Производителят си запазва правото да прави промени без предварително известие. Точна информация за междуременно настъпили евентуални промени по модела можете да получите при оторизирани дилъри на Opel. Всички цени са в български лева (BGN) с включен ДДС. Посочените цени са само за информация и не представляват задължаваща оферта за продажба. За да получите конкретни условия на закупуване и финансиране, актуални кампании и за поръчка на автомобил, моля, обърнете се към най-близкия дилър на Opel. Актуални адреси и контакти ще откриете на [www.opel.bg](http://www.opel.bg). Opel Southeast Europe Kft., януари 2019.

Гаранция 5 години (2+3) или 150 000 км. В допълнение към стандартната 2-годишна гаранция с неограничен пробег от производителя, програмата FlexCare осигурява паневропейска удължена гаранция (ниво "Complete") за още 3 години или до 150 000 км, което настъпи първо. Обхватът на удължената гаранция е еквивалентен на стандартната 2-годишна гаранция за нови автомобили Opel, предмет на гаранционните условия, описани в Сервизната книжка.

**5г.** | Opel FLEXCARE  
(2+3) години  
паневропейска  
гаранция