

OPEL Astra

Sports Tourer



Opel FlexCare

Гаранция 5 години (2+3) или 150 000 км. В допълнение към стандартната 2-годишна гаранция с неограничен пробег от производителя, програмата FlexCare осигурява паневропейска удължена гаранция (ниво "Complete") за още 3 години или до 150 000 км, което настъпи първо. Обхватът на удължената гаранция е еквивалентен на стандартната 2-годишна гаранция за нови автомобили Opel, предмет на гаранционните условия, описани в Сервизната книжка.

5г. | Opel FLEXCARE
(2+3) години
паневропейска
гаранция

	Sports Tourer		Selection	Enjoy	Innovation	Dynamic	
	ДВИГАТЕЛИ	Предавателна кутия					
бензин	1.0 Turbo ECOTEC® Start/Stop 66 кВт/90 к.с.	5-степенна механична	31 785	33 615	-	-	
	1.0 Turbo ECOTEC® Start/Stop 77 кВт/105 к.с.	5-степенна механична	32 610	34 440	39 365	37 880	
	1.4 Turbo 92 кВт/125 к.с.	6-степенна механична	-	35 045	39 975	38 490	
	1.4 Turbo Start/Stop 92 кВт/125 к.с.	6-степенна механична	-	35 600	40 530	39 045	
	1.4 Turbo 110 кВт/150 к.с.	6-степенна механична	-	35 630	40 560	39 075	
	1.4 Turbo Start/Stop 110 кВт/150 к.с.	6-степенна механична	-	36 185	41 115	39 630	
	1.4 Turbo Start/Stop 110 кВт/150 к.с.	6-степенна автоматична	-	37 195	42 125	40 640	
	1.6 Turbo Start/Stop 147 кВт/200 к.с.	6-степенна механична	-	-	43 830	42 340	
	1.6 Turbo Start/Stop 147 кВт/200 к.с.	6-степенна автоматична	-	-	45 200	43 710	
CNG	Sports Tourer		Selection	Enjoy	Innovation	Dynamic	
	ДВИГАТЕЛИ	Предавателна кутия					
	1.4 CNG ECOTEC® 81 кВт/110 к.с.	6-степенна механична	-	42 130	47 055	45 570	
дизел	Sports Tourer		Selection	Enjoy	Innovation	Dynamic	
	ДВИГАТЕЛИ	Предавателна кутия					
		1.6 дизел Start/Stop 81 кВт/110 к.с.	6-степенна механична	-	38 755	43 685	42 195
		1.6 дизел есоTEC Start/Stop 81 кВт/110 к.с.	6-степенна механична	37 780	39 610	44 540	43 050
		1.6 дизел Start/Stop 100 кВт/136 к.с.	6-степенна механична	-	39 805	44 735	43 245
		1.6 дизел Start/Stop 100 кВт/136 к.с.	6-степенна автоматична	-	41 555	46 480	44 995
	1.6 BiTurbo дизел Start/Stop 110 кВт/150 к.с.	6-степенна механична	-	-	47 205	45 715	

Стандартни пакети		Selection	Enjoy	Innovation	Dynamic
Пакет Winter 1 Отопляеми предни седалки, Круиз контрол, Облицован с кожа волан с 3 спици, Управление на аудиосистемата от волана, Отопление на волана	2EB	1 075	-	-	-
Пакет Winter 1 Отопляеми предни седалки, Отопление на волана	2EB	-	745	745	745
Пакет Winter 2 Отопляеми предни седалки, Задни седалки с подгряване, Електрическа ръчна спирачка, USB порт (втори USB порт отзад), Отопление на волана	2EC	-	-	1 135	1 330
Пакет "FlexOrganizer" FlexOrganizer (релсова система в багажника)	AQ2	245	245	245	245
Пакет "Light Pack" Осветление в купето, Осветление на огледалата в сенниците, Лампи за четене в задната част с осветени ключове	TSP	155	155	S	S
Пакет "Светлини и видимост 1" Сензор за дъжд, Самозатъмняващо се вътрешно огледало, Автоматично включване на светлините с откриване на тунели	TSQ	295	295	S	S
Пакет "Удобство" Облегалка за глава на средната задна седалка, Делима задна седалка 40/20/20, Сгъване задна седалка с едно докосване, Централен заден подглавник	WPG	490	490	490	490
Пакет Асистенция за водача Система за избягване на евентуален челен сблъсък, Датчик за спазване на дистанция, Сензо индикатор при напускане на платното, Система за разпознаване на пътните знаци, Пакет "Светлини и видимост 1"	ZQ2	-	1 860	S	S
Пакет Асистенция за водача 2 Круиз контрол и ограничител на скоростта, Датчик за спазване на дистанция, Система за избягване на евентуален челен сблъсък, Сензор за избягване на евентуален удар, Сензо индикатор при напускане на платното, Система за разпознаване на пътните знаци, Автоматичен динамичен контрол на фаровете (6 T4L)	ZQ3	-	1 565	1 565	1 565
Пакет ергономична седалка за шофьора Ръчно регулируема по височина шофьорска седалка с 8 настройки, Регулиране на седалката до шофьора по височина, Обтегач предпазен колан, преден, Джоб на гърба на седалката на водача, Джоб на гърба на седалката на пасажера отпред	SR1	-	705	-	-
Пакет ергономична седалка за шофьора и пътника Ръчно регулируема по височина шофьорска седалка с 8 настройки, Регулиране на седалката на пътника в 8 посоки, Обтегач предпазен колан, преден, Джоб на гърба на седалката на водача, Джоб на гърба на седалката на пасажера отпред	SRY	-	1 455	-	-
Пакет ергономична седалка за шофьора и пътника Ръчно регулируема по височина шофьорска седалка с 8 настройки, Регулиране на седалката на пътника в 8 посоки	SRY	-	-	1 385	1 385
Пакет Comfort I Пакет "Светлини и видимост 1", Ел. Аларма, неотризиран достъп, Пакет "Light Pack", Автономно захранвана алармена сирена, Алармена инсталация, Сензор за накланяне на автомобила, Сензор за движение във вътрешността на автомобила, Предни фарове за мъгла	LP00	1 035	1 035	-	-
Пакет Comfort II Пакет "Светлини и видимост 1", Пакет "Light Pack", Помощник при паркиране преден и заден, Автоматичен двузонов климатик с електронно управление на климатичната инсталация	LP0P	-	1 465	-	-
Пакет Comfort II с LP00	LP0P	-	1 130	-	-
Пакет Innovation Радио Intellilink RF900 Navi, LED фарове	LP0Q	-	-	3 110	3 110
Пакет Design Светодиодни задни светлини, Свърхтониранни задни стъкла, Електрически регулируеми, отопляеми и сгъваеми огледала	LP0R	-	-	-	585
Пакет EXCITE Пакет "Light Pack", Пакет "Светлини и видимост 1", Автоматичен двузонов климатик с електронно управление на климатичната инсталация, Ел. Аларма, неотризиран достъп, Свърхтониранни задни стъкла, Помощник при паркиране преден и заден, Колело 16 X 7.0, алуминиево, дизайн 5	LP2G	-	2 345	-	-
Външен тунинг пакет "Спорт" Тъмен дизайн на тавана, Спортни алуминиеви педали, Волан с 3 спици, облицован с перфорирана кожа, Бутон за спортен режим на каране	XX0	-	-	980	780
Black Roof Edition Колела 17 X 7.5, алуминий, 5 двойни спици (черна версия)	CWH	-	-	585	585
Екстериор		Selection	Enjoy	Innovation	Dynamic
Основни цветове	BAS	0	0	0	0
Цвят брилянт	9BR	390	390	390	390
Цвят металик	9M2	780	780	780	780
Бутикови цветове	BBQ	1 075	1 075	1 075	1 075
Поглъщащо топлината стъкло	AKP	S	S	S	S
Топлоотразително предно стъкло	AKX	S	S	S	S
Свърхтониранни задни стъкла	AKO	295	295	295	295
Електрически люк, прозрачен	CF5	-	1 680	1 680	1 680
Странични огледала с корпуси в цвета на купето	DP6	S	S	S	S

Екстериор		Selection	Enjoy	Innovation	Dynamic
Отопляеми електрорегулируеми странични огледала в цвета на купето, ръчно сгъваеми	DWE	S	S	-	S
Електрически регулируеми, отопляеми и сгъваеми огледала	DWF	-	235	S	235
Външни дръжки на вратите в цвета на купето	D75	S	S	S	S
Черна горна част на лайсните	MDB	S	S	0	S
Лайстна В / S upr si, roof li хромирана	MDQ	-	390	S	390
Релси на поклива за багаж, черни	V6C	S	S	195	195
Релси на поклива за багаж, сребърни	V6D	-	195	S	S
Заден спойлер	T43	S	S	S	S
Халогенни фарове	T4A	S	S	S	S
LED фарове					
Автоматично изравняване на фаровете, Дневни светлини, LED, Адаптивни предни светлини, Светодиодни задни светлини	T4L	-	2 640	2 640	2 640
Предни фарове за мъгла	T3U	255	255	S	S
Фарове за мъгла, задни	T79	S	S	S	S
Светодиодни задни светлини	UGE	-	350	350	350
Теглич с демантираща се кука	VQ9	675	675	675	675
Емблема "eCoFLEX"	W5T	0	0	0	0
Заличаване на табелка отзад, отляво	W31	0	0	0	0
Оборудване ходова част, допълнителен механизъм на Уат	GNG	-	490	490	490

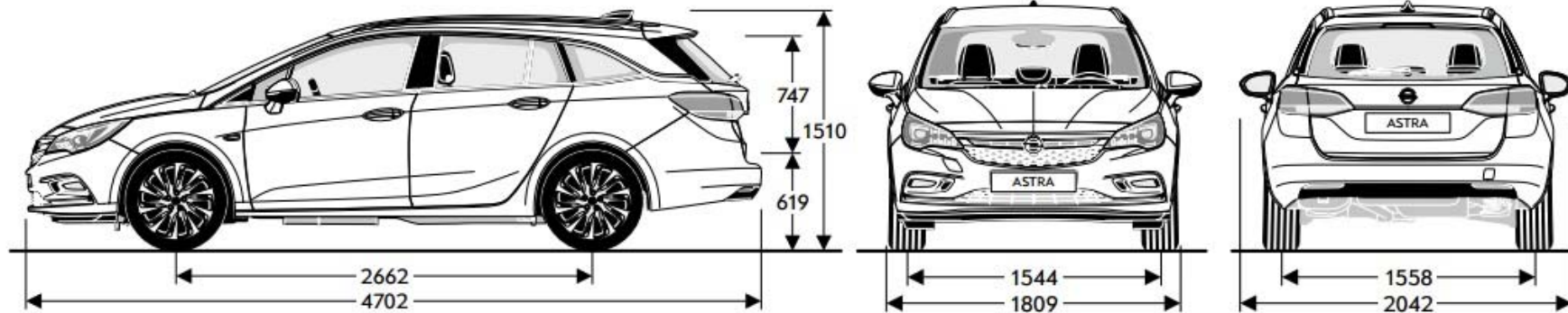
Интериор		Selection	Enjoy	Innovation	Dynamic
Тапицерия - Текстил Talino, черен Jet		S	-	-	-
Комфортни предни седалки	TAQC	-	S	-	-
Тапицерия - Текстил Talino, черен Jet		-	S	-	-
Комфортни предни седалки	TAQE	-	0	-	-
Тапицерия - Текстил Formula, черен Jet (Предлага се само с: SR1 / SRY)		-	0	-	-
Предни спортни седалки	TAQF	-	-	S	-
Тапицерия - Текстил / Винил Athena, черен Jet		-	-	S	-
Комфортни предни седалки, Пакет ергономична седалка за шофьора	TASB	-	-	1 970	-
Тапицерия - Текстил Alcantara черен Jet (Предлага се само с: WPG)		-	-	1 970	-
Предни спортни седалки, Пакет ергономична седалка за шофьора и пътника	TAU2	-	-	4 275	-
Тапицерия - кожа Siena II, черен Jet		-	-	4 275	-
Предни спортни седалки, Пакет Winter 2, Пакет ергономична седалка за шофьора и пътника, Пакет "Удобство", Дюзи за отопление на пътниците на 2-ри ред седалки	TAPQ	-	-	-	S
Тапицерия - Текстил Formula, черен Jet		-	-	-	S
Предни спортни седалки, Пакет ергономична седалка за шофьора	TAQL	-	-	-	S
Тапицерия - Текстил Alcantara черен Jet (Предлага се само с: WPG)		-	-	-	1 970
Предни спортни седалки, Пакет ергономична седалка за шофьора и пътника	TAU2	-	-	-	1 970
Тапицерия - кожа Siena II, черен Jet		-	-	-	4 540
Предни спортни седалки, Пакет Winter 2, Пакет ергономична седалка за шофьора и пътника, Пакет "Удобство", Дюзи за отопление на пътниците на 2-ри ред седалки, Електрическа ръчна спирачка	TAP4	-	-	-	4 540
Многопосочни електрически настройки на седалката на водача (Предлага се само с: TAP4 / TAPQ & SRY)	AG1	-	-	4 305	4 305
Пакет Quiet Tuning	BS1	295	295	295	295
Облегалка за глава на средната задна седалка	AQP	S	S	S	S
Делима в съотношение 40/60 задна седалка	A64	S	S	S	S
Флекс адаптер централна конзола	WLI	155	155	155	155
Волан с 3 спици	N45	S	-	-	-
Облицован с кожа волан с 3 спици		-	S	S	S
Круиз контрол, Управление на аудиосистемата от волана	N34	-	S	S	S
Круиз контрол		195	S	S	S
Управление на аудиосистемата от волана	K33	-	-	S	685
Отваряне задна врата, електрическо, без ръце	TC2	-	-	S	685
Декоративен интериор, таван, черен jetblack	BCX	-	-	390	S
Електрически стъкла от страната на пътника	AEF	S	S	S	S
Електрически стъкла от страната на водача	AXG	S	S	S	S
Задни електрически стъкла	AER	-	S	S	S
Конзола за предно отделение, под, плъзгача се облегалка за ръце	DBU	-	S	S	S
Климатична инсталация с филтър за частици, с ръчно управление	C67	S	S	-	S
Автоматичен двузонов климатик с електронно управление на климатичната инсталация	CJ2	-	685	S	685
Електрическа система QuickHeat за бързо затопляне на купето	C32	380	380	380	380
Допълнително отопление, използващо гориво	K07	3 490	3 490	3 490	3 490
Пакет за пушачи	DT4	20	20	20	20
Еднотонов клаксон	U04	S	S	S	S

Информационно-развлекателни системи		Selection	Enjoy	Innovation	Dynamic
Радио 300 BT 4 тонколони, Къса антена на покрива, Bluetooth	iP1	S	-	-	-
Радио 4.0 IntelliLink 4 тонколони (Selection/Enjoy), 6 високоговорителя, премиум (Innovation/Dynamic), Къса антена на покрива, Дисплей в приборното табло (едноцветен графичен), Bluetooth	iOB	1 135	S	S	S
Радио Intellilink RF900 Navi Цветен графичен дисплей на арматурното табло, Антена, 6 високоговорителя, премиум, Облицован с кожа волан с 3 спици, Bluetooth	iO6	2 445	1 310	1 310	1 310
Navi 4.0 IntelliLink (с iOB)	UY4	920	920	920	920
Плейър за CD и MP3	TG5	195	195	195	195
Възможност за свързване с USB	USR	S	S	S	S
USB порт (втори USB порт отзад)	USS	-	-	80	80
Пакет "Напомняне" (само в комбинация с бордови компютър)		S	S	S	S
Система за следене на налягането в гумите (TPSM)	Y67				
Вградена дигитална аудио система, DAB/DAB+/DMB-R	U2Q	135	135	135	135
Комуникационна система на автомобила, OnStar*	UE1	960	960	960	960
Безопасност		Selection	Enjoy	Innovation	Dynamic
Електронна стабилизираща програма (ESP)	FX3	S	S	S	S
Пакет "Камера за задно виждане"	UVC	-	460	460	460
Парк пилот със сензори отзад 6 високоговорителя, премиум	UD7	645	645	S	645
Помощник при паркиране преден и заден 6 високоговорителя, премиум	UD5	880	880	235	880
Парк асистент преден и заден Електрически регулируеми, отопляеми и сгъваеми огледала (Dynamic), Известяване за опасност в спящата зона, Пакет "Камера за задно виждане", 6 високоговорителя, премиум	UFQ	-	1 800	1 565	1 800
Централно заключване	AU3	S	S	S	S
Подготовка за инсталиране на предпазна мрежа	AJT	0	0	0	0
Предпазна мрежа	AP9	325	325	325	325
Заключване, дистанционно, безключово (PEPS)		-	685	S	685
Електрическа ръчна спирачка	AVJ				
Втори черен ключ	KTF	40	40	-	40
Електрическа ръчна спирачка	J71	-	265	S	265
Въздушни завеси	AYC	S	S	S	S
Ел. Аларма, неотризиран достъп Пакет "Light Pack", Автономно захранвана алармена сирена, Алармена инсталация, Сензор за накланяне на автомобила, Сензор за движение във вътрешността на автомобила	UTJ	490	490	-	-
Ел. Аларма, неотризиран достъп Автономно захранвана алармена сирена, Алармена инсталация, Сензор за накланяне на автомобила, Сензор за движение във вътрешността на автомобила	UTJ	-	-	330	330
Секретни болтове за колелата	PB4	-	50	50	50
Гуми и джанти		Selection	Enjoy	Innovation	Dynamic
Джанта 15 X 6.0, стоманена, с тас	RRL	S	-	-	-
Джанта 16 X 6.5, стоманена, с тас	RRY	350	S	0	0
Стоманени джанти 16 x 6.5 (структурни джанти)	PWN	685	330	0	0
Колело 16 X 7.0, алуминиево, дизайн 5	QO3	-	920	0	0
Колело 16 X 7.0, алуминиево, дизайн 13	RT0	-	920	S	0
Джанта 17x7.0, алуминиева, Дизайн 10 (Предлага се само с 1.4 CNG ECOTEC®)	PJE	-	1 175	255	0
Джанта 17 X 7.5, алуминиева, 5 двоени лъча	RM5	-	-	255	S
Джанта 17 X 7.5, алуминиева, 10 елегантни лъча	RM6	-	1 175	255	-
Джанта 17 X 7.5, алуминиева, COSMO многолъчева	SBO	-	1 175	255	-
Колела 17 X 7.5, алуминий, 5 двойни спици (черна версия)	RSE	-	-	450	195
Колела 18 X 7.5, J, алуминий, Design 9	SPB	-	-	1 230	980
Джанта 18 X 7.5, алуминиева, двуцветен дизайн F	SPC	-	-	1 230	980
Гума 205/55 R16 94V (All Season) (Предлага се само с: PWN / QO3 / RRY / RT0)	QKV	390	390	390	390
Гума 215 / 55 R16 SL 93V BW HW3 (Bad road) (Предлага се само с: PWN / RRY & 1.6 CNG ECOTEC)	RLL	-	390	390	390
Резервна гума, стоманена 16 x 4.0 (спестяваща място)	SJQ	175	175	175	175
Резервно колело, стоманено 16 x 6.5 (пълноразмерно)	RU9	60	60	60	60

*Всички OnStar услуги ще спрат да бъдат достъпни от 31 декември 2020. Никакви пробни или платени услуги, включително и системите за аварийно повикване няма да са достъпни след този период.

Общи спецификации	
РАЗМЕРИ в мм	Sports Tourer
Височина	1510
Дължина	4702
Междуосие	2662
Широчина (със/без страничните огледала)	2042/1809
Следа (предна/задна)	1544/1558
Радиус на завой в метри	
От стена до стена	11,05

Общи спецификации	
Обем на багажното отделение (ЕСІЕ/ГМ) в литри	Sports Tourer
Капацитет на багажното отделение	540-1630
Размери на багажното отделение (ЕСІЕ/ГМ) в мм	
Дължина на пода до облегалките на задната седалка	1065
Дължина на пода при сгнати облегалки на задната седалка	1872
Разстояние между вътрешните арки на калниците	1028
Височина на товарния отсек	624



Бензинови двигатели									
двигатели	1.0 Turbo ECOTEC® Start/Stop (66 кВт / 90 к.с.)	1.0 Turbo ECOTEC® Start/Stop (78 кВт / 105 к.с.)	1.4 Turbo (92 кВт / 125 к.с.)	1.4 Turbo Start/Stop (92 кВт / 125 к.с.)	1.4 Turbo (110 кВт / 150 к.с.)	1.4 Turbo Start/Stop (110 кВт / 150 к.с.)	1.4 Start/Stop (110 кВт / 150 к.с.)	1.6 Turbo Start/Stop (147 кВт / 200 к.с.)	1.6 Turbo Start/Stop (147 кВт / 200 к.с.)
Норма на емисии	EURO6.2	EURO6.2	EURO6.2	EURO6.2	EURO6.2	EURO6.2	EURO6.2	EURO6.2	EURO6.2
Гориво	бензин	бензин	бензин	бензин	бензин	бензин	бензин	бензин	бензин
Брой цилиндри	3	3	4	4	4	4	4	4	4
Диаметър на цилиндъра в мм	74,0	74,0	74,0	74,0	74,0	74,0	74,0	79,0	79,0
Ход на буталото в мм	77,4	77,4	81,3	81,3	81,3	81,3	81,3	81,5	81,5
Работен обем (см ³)	999	999	1399	1399	1399	1399	1399	1598	1598
Максимална мощност (кВт/к.с.)	66 / 90	77 / 105	92 / 125	92 / 125	110 / 150	110 / 150	110 / 150	147 / 200	147 / 200
Максимална мощност при об./мин	5500	5500	4000-5600	4000-5600	5000-5600	5000-5600	5000-5600	5500	5500
Максимален въртящ момент (Нм)	170	170	245	230	245	230	230	300	300
Максимален въртящ момент при об./мин	1800-4250	1800-4250	2000-3500	2000-3500	2000-4000	2000-4000	2000-4000	1650-4500	1650-4500
Тегло в кг									
Собствено тегло на автомобила, вкл.водача	1288	1288	1322	1322	1322	1322	1350	1393	1425
Брутно тегло на автомобила	1860	1860	1890	1885	1890	1885	1915	1960	1980
Полезен товар	572	572	568	563	568	563	565	567	555
Максимално тегло за теглене без спирачка	620	620	640	640	640	640	640	680	680
Максимално тегло за теглене със спирачка (12% стъпка)	1150	1150	1500	1403	1500	1403	1420	1650	1700
Разход на гориво (л/100 км)									
Трансмисия	5-степенна механична	5-степенна механична	6-степенна механична	6-степенна механична	6-степенна механична	6-степенна механична	6-степенна автоматична	6-степенна механична	6-степенна автоматична
градски	5,9-5,4	5,9-5,5	8,0-7,7	7,1-6,8	8,0-7,7	7,1-6,8	7,4-7,0	8,5-8,5	8,7-8,5
извънградски	4,5-4,2	4,5-4,1	5,0-4,8	4,9-4,7	5,0-4,8	4,9-4,7	4,9-4,7	5,5-5,0	5,6-5,4
комбиниран цикъл	5,0-4,6	5,0-4,6	6,1-5,9	5,7-5,5	6,1-5,9	5,7-5,5	5,8-5,5	6,6-6,3	6,7-6,5
емисия на CO ₂ (гр/км)	114-107	114-107	141-136	131-127	141-136	131-127	135-126	151-144	154-149
Максимална скорост (км/ч)	187	195	205	205	215	215	210	235	235
Ускорение 0-100 км/ч (сек)	12,5	11,8	9,6	9,9	8,7	8,9	9,4	7,9	7,9

CNG двигатели		Дизелови двигатели				
двигатели	1.4 CNG ECOTEC® (81 кВт / 110 к.с.)	1.6 дизел Start/Stop (81 кВт / 110 к.с.)	1.6 дизел ecoTEC Start/Stop (81 кВт / 110 к.с.)	1.6 дизел Start/Stop (100 кВт / 136 к.с.)	1.6 дизел Start/Stop (100 кВт / 136 к.с.)	1.6 BiTurbo дизел Start/Stop (110 кВт / 150 к.с.)
Норма на емисии	EURO6.2	EURO6.2	EURO6.2	EURO6.2	EURO6.2	EURO6.2
Гориво	CNG	дизел	дизел	дизел	дизел	дизел
Брой цилиндри	4	4	4	4	4	4
Диаметър на цилиндъра в мм	74,0	79,7	79,7	79,7	79,7	79,7
Ход на буталото в мм	81,0	80,1	80,1	80,1	80,1	80,1
Работен обем (см ³)	1399	1598	1598	1598	1598	1598
Максимална мощност (кВт/к.с.)	81 / 110	81 / 110	81 / 110	100 / 136	100 / 136	110 / 150
Максимална мощност при об./мин	5600	3500	3500	3500-4000	3500-4000	4000
Максимален въртящ момент (Нм)	200	300	300	320	320	350
Максимален въртящ момент при об./мин	2000-3600	1750-2000	1750-2000	2000-2250	2000-2250	1500-2250
Тегло в кг		Тегло в кг				
Собствено тегло на автомобила, вкл.водача	1425	1410	1410	1425	1456	1441
Брутно тегло на автомобила	1930	1930	1930	1980	2000	1985
Полезен товар	505	520	520	555	544	550
Максимално тегло за теглене без спирачка	700	680	680	680	680	700
Максимално тегло за теглене със спирачка (12% стъпка)	750	1400	1400	1500	1500	1700
Разход на гориво (л/100 км) (Sports Tourer)		Разход на гориво (л/100 км) (Sports Tourer)				
Трансмисия	6-степенна механична	6-степенна механична	6-степенна механична	6-степенна механична	6-степенна автоматична	6-степенна механична
градски	8,5 (kg)	5,9–5,7	5,7–5,4	5,7–5,4	6,3–6,1	6,7–6,3
извънградски	5,3 (kg)	4,1–3,8	3,9–3,6	4,2–4,0	4,4–4,1	4,3–4,1
комбиниран цикъл	6,5 (kg)	4,7–4,5	4,5–4,3	4,7–4,5	5,1–4,8	5,2–4,9
емисия на CO ₂ (гр/км)	116	125–119	120–112	125–118	134–126	137–131
Максимална скорост (км/ч)	200	200	200	212	207	222
Ускорение 0-100 км/ч (сек)	10,9	11,5	11,4	9,6	10,2	9,2

Настоящата спецификация е основана на налична информация към 1 юли 2018. Данните са само информативни и не се гарантира абсолютната им точност. Допълнителното оборудване се заплаща отделно. Производителят си запазва правото да прави промени без предварително известие. Точна информация за междуременно настъпили евентуални промени по модела можете да получите при оторизирани дилъри на Opel. Всички цени са в български лева (BGN) с включен ДДС. Посочените цени са само за информация и не представляват задължаваща оферта за продажба. За да получите конкретни условия на закупуване и финансиране, актуални кампании и за поръчка на автомобил, моля, обърнете се към най-близкия дилър на Opel. Актуални адреси и контакти ще откриете на www.opel.bg. Opel Southeast Europe Kft., юли 2018.

Гаранция 5 години (2+3) или 150 000 км. В допълнение към стандартната 2-годишна гаранция с неограничен пробег от производителя, програмата FlexCare осигурява паневропейска удължена гаранция (ниво "Complete") за още 3 години или до 150 000 км, което настъпи първо. Обхватът на удължената гаранция е еквивалентен на стандартната 2-годишна гаранция за нови автомобили Opel, предмет на гаранционните условия, описани в Сервизната книжка.

