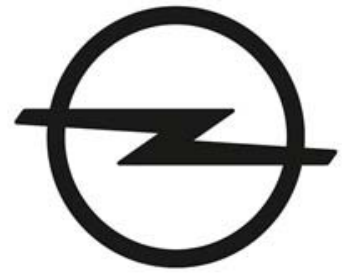


# OPEL ADAM



## Opel FlexCare

Гаранция 5 години (2+3) или 150 000 км. В допълнение към стандартната 2-годишна гаранция с неограничен пробег от производителя, програмата FlexCare осигурява паневропейска удължена гаранция (ниво "Complete") за още 3 години или до 150 000 км, което настъпи първо. Обхватът на удължената гаранция е еквивалентен на стандартната 2-годишна гаранция за нови автомобили Opel, предмет на гаранционните условия, описани в Сервизната книжка.

**5г.** | Opel FLEXCARE  
(2+3) години  
паневропейска  
гаранция

3 врати		Jam	Black Jack	Unlimited	Glam	Slam	"S"	Rocks	Unlimited Rocks	Rocks "S"
ДВИГАТЕЛИ	Предавателна кутия									
БЕНЗИН	1.0 Turbo ECOTEC® Start/Stop 66 кВт/90 к.с.	29 680	31 340	30 265	33 080	33 785	-	36 405	40 985	-
	1.0 Turbo ECOTEC® Start/Stop 85 кВт/115 к.с.	30 265	31 930	30 850	33 670	34 370	-	36 995	41 570	-
	1.2 51 кВт/70 к.с.	24 485	26 150	25 075	27 890	-	-	31 215	35 790	-
	1.4 64 кВт/87 к.с.	26 150	27 810	26 735	29 555	30 255	-	32 880	37 455	-
	1.4 LPG ECOTEC® 64 кВт/87 к.с.	29 885	-	30 470	33 290	33 990	-	-	-	-
	1.4 74 кВт/100 к.с.	27 305	28 965	27 890	30 705	31 410	-	34 030	38 610	-
	1.4 Start/Stop 74 кВт/100 к.с.	28 005	29 670	28 595	31 410	32 115	-	34 735	39 310	-
	1.4 Turbo Start/Stop 110 кВт/150 к.с.	-	-	-	-	-	36 635	-	-	41 130



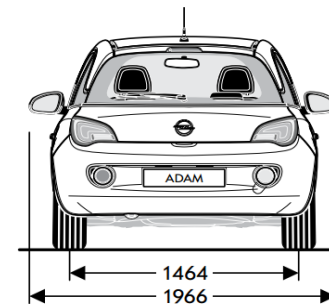
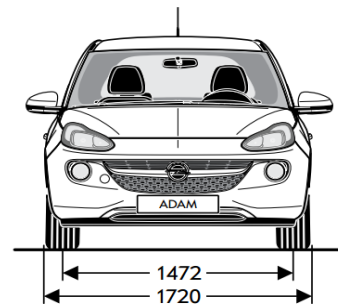
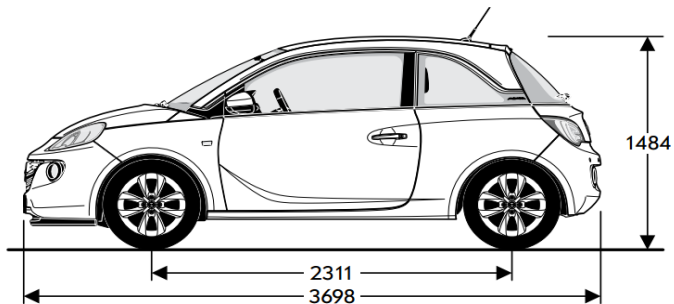
Екстериор		Unlimited	Black Jack	Jam	Glam	Slam	"S"	Rocks Unlimited	Rocks	Rocks "S"
Емблема с логото, LET IT BLUE	WJW	155	155	155	155	155	155	155	155	155
Предна решетка, MANDARINA	WLW	155	155	155	155	155	155	155	155	155
Оцветена лента с логото, SHADES OF GREY	WN6	195	195	195	195	195	195	195	195	195
Заден спойлер	T43	255	255	255	255	255	-	255	255	-
Интериор		Unlimited	Black Jack	Jam	Glam	Slam	"S"	Rocks Unlimited	Rocks	Rocks "S"
Текстилна тапицерия - IMIX, Jet черен	TAKR	0	0	0	0	-	-	-	-	-
Базова седалка Adam "S" (Осio, текстил, цвят Jet черен)	TAPY	-	-	-	-	-	0	-	-	0
Adam "S" комплект Recaro (кожа, цвят Jet черен)	TANV	-	-	-	-	-	4 305	-	-	4 305
Текстилна тапицерия - Superheroes, черен, Mогосаппа	TAIO	380	380	-	-	380	380	380	-	380
Текстилна тапицерия - Осio, черен, Mогосаппа	TAIP	380	380	380	380	-	-	380	380	-
Текстилна тапицерия - Осio, Brandy Mогосаппа	TAPT	0	0	-	-	-	-	0	0	-
Предни седалки с регулируеми облегалки	AQ6	S	S	S	S	S	S	S	S	S
Ръчни настройки на седалката до водача (4 вида)	AG6	100	100	100	100	100	100	100	100	100
Конектор с б пина в отделението за акумулатора	KC5	S	S	S	S	S	S	S	S	S
Пакет за пушачи (запалка и пепелник)		40	40	40	40	40	40	40	40	40
Преден и заден държач за чаши	DT4									
Преден и заден държач за чаши	SVC	60	60	60	S	S	S	S	S	S
Алуминиев декор на педалите	9U6	165	165	165	165	165	S	165	165	S
Лайстна В / S upr si, roof li хромирана	MDQ	155	155	155	S	S	S	155	155	S
Облицован с кожа волан	NP5	S	S	S	S	S	S	S	S	S
Климатик	C60	S	S	S	S	S	-	S	S	-
Климатроник	C68	585	585	585	585	585	S	585	585	S
CARBON покритие на огледалото за обратно виждане	9WG	100	100	100	100	100	100	100	100	100
Черни велурени стелки	XIB3	115	115	115	115	115	115	115	115	115
ADAM S велурени постелки	CF10	-	-	-	-	-	115	-	-	115
Информационно-развлекателни системи		Unlimited	Black Jack	Jam	Glam	Slam	"S"	Rocks Unlimited	Rocks	Rocks "S"
Управление на аудиосистемата от волана	UC3	S	S	S	S	S	S	S	S	S
Radio CD 3.0 BT		S	S	S	S	S	S	S	S	S
Универсално хендс-фри устройство с гласова навигация, Възможност за свързване с USB, Усъвършенстван сегментиран информационен дисплей	CR02									
Радио BYOM 2		980	980	980	980	980	980	980	980	980
Универсално хендс-фри устройство с гласова навигация, Възможност за свързване с USB, Усъвършенстван сегментиран информационен дисплей	CR03									
ВГРАДЕНА НАВИГАЦИЯ С ФУНКЦИЯ BRING YOUR OWN MEDIA II		1 400	1 400	1 400	1 400	1 400	1 400	1 400	1 400	1 400
Универсално хендс-фри устройство с гласова навигация, Възможност за свързване с USB, Усъвършенстван сегментиран информационен дисплей	CR04									
6 високоговорителя, премиум	UZ6	155	155	155	S	S	S	S	S	S
Вградена дигитална аудио система, DAB/DAB+/DMB-R	UZQ	490	490	490	490	490	490	490	490	490
Озвучителна система Infinity	UQA	1 155	1 155	1 155	1 155	1 155	1 155	1 155	1 155	1 155
Opel OnStar*	UE1	960	960	960	960	960	960	960	960	960
Бордкомпютър	U68	S	S	S	S	S	S	S	S	S
Разширен дисплей за инструменти и информация за водача	UDC	100	100	100	100	100	S	100	100	S
Безопасност		Unlimited	Black Jack	Jam	Glam	Slam	"S"	Rocks Unlimited	Rocks	Rocks "S"
Круиз контрол	K33	S	S	S	S	S	S	S	S	S
Въздушни завеси	AY0	S	S	S	S	S	S	S	S	S
Парк пилот със сензори отзад		625	625	625	625	625	625	625	625	625
7 високоговорителя "premium"	UD7									
Преден парктроник		1 135	1 135	1 135	1 135	1 135	1 135	1 135	1 135	1 135
Отопляеми електрорегулируеми странични огледала в цвета на купето, ръчно съвдаеми, Дисплей в приборното табло (едноцветен графичен), Датчик "Спяща зона" на водача, Кормилна колона - наклонява се, телескопична, 6 високоговорителя "premium"	UFQ									
Сгъваем ключ 1бр. (в цвета на купето)	KTR	S	S	S	S	S	S	S	S	S
Система за заключване на волана	PB4	50	50	50	50	50	50	50	50	50
Колела и гуми		Unlimited	Black Jack	Jam	Glam	Slam	"S"	Rocks Unlimited	Rocks	Rocks "S"
16" HORNS, SILVER	CW03	S	S	S	-	100	-	100	-	-
16" HORNS, I'LL BE черно	CW04	100	100	100	-	100	-	100	-	-
16" VINTAGE, SILVER	CW05	100	100	-	S	-	-	100	-	-
16" BOOMERANG, WHITE MYFIRE & DIAMOND CUT	CW09	295	295	295	295	-	-	295	-	-
17" HURRICANE, I'LL BE черно	CW13	1 760	1 760	1 760	-	S	-	0	0	-
17" SWISS BLADE, SILVER	CW15	1 760	1 760	1 760	-	0	-	S	S	-
17" ROULETTE, TECHNICAL GREY & DIAMOND CUT WHITE MY FIRE	CW21	2 055	2 055	2 055	2 055	-	-	0	0	-
17" ROULETTE, HIGH GLOSS черно & DIAMOND CUT	CW26	2 055	2 055	2 055	2 055	-	-	0	0	-
18" TWISTER, MANOOGIAN & I'LL BE черно SPOKE CLIPS	CW31	1 860	1 860	1 860	1 860	100	-	100	100	-
18" TWISTER, MANOOGIAN & WHITE MY FIRE SPOKE CLIPS	CW32	1 860	1 860	1 860	1 860	100	-	100	100	-
18" PROPELLER, TECH GREY & DIAMOND CUT	CW96	-	-	-	-	-	1 860	-	-	1 860
18" 5 SPOKE Y DESIGN, GLOSSY BLACK	CW97	-	-	-	-	-	1 860	-	-	1 860
Ремонтен комплект за гуми	KTI	S	S	S	S	S	S	S	S	S
Маломерна резервна гума 16"	RU5	115	115	115	115	115	115	-	-	-
Гуми 195/55R16 SL 87H BW AL3	RNR	350	350	350	350	350	-	350	-	-

\*Всички OnStar услуги ще спрат да бъдат достъпни от 31 декември 2020. Никакви пробни или платени услуги, включително и системите за аварийно повикване няма да са достъпни след този период.

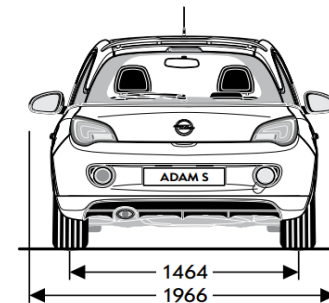
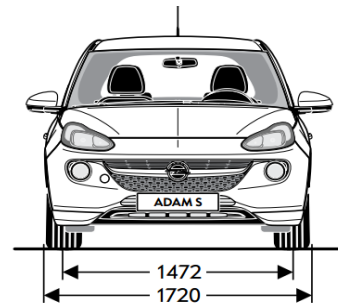
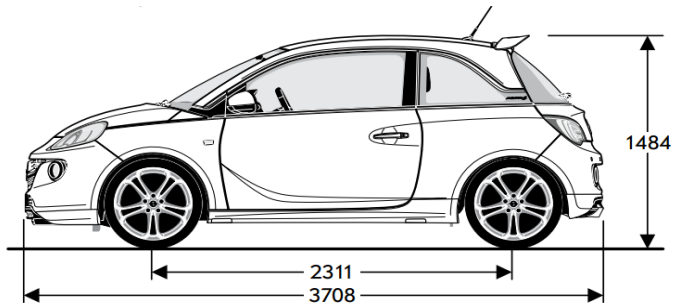
Общи спецификации		
РАЗМЕРИ	ADAM	ADAM S
Височина (мм)	1484	1484
Дължина (мм)	3698	3708
Междуосие (мм)	2311	2311
Широчина (със/без страничните огледала) (мм)	1966 / 1720	1966 / 1720
Следа (предна/задна) (мм)	1472 / 1464	1472 / 1464
Радиус на завои в метри		
От бордюр до бордюр	9,80 - 10,74	9,80 - 10,74
От стена до стена	10,17 - 11,06	10,17 - 11,06

Общи спецификации		
Размери на багажното отделение (ECE/GM) в мм	ADAM	ADAM S
Дължина на пода при сгнати облегалки на задната седалка	1041	1041
Дължина на пода до облегалките на задната седалка	462	462
Разстояние между вътрешните арки на калниците	954	954
Максимална широчина	963	963
Височина на товарния отсек	808	808
Височина на отвора	544	544
Обем на багажното отделение (ECE/GM) в литри		
Капацитет на багажника до покривалото	170	170
Капацитет на багажника до тавана и до облегалките на предните седалки	663	663

ADAM



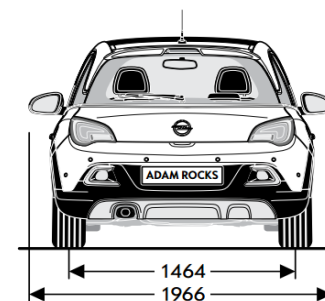
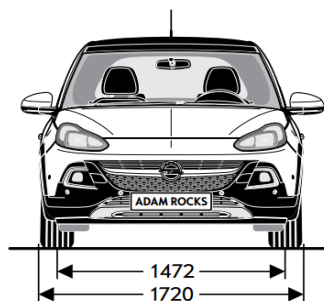
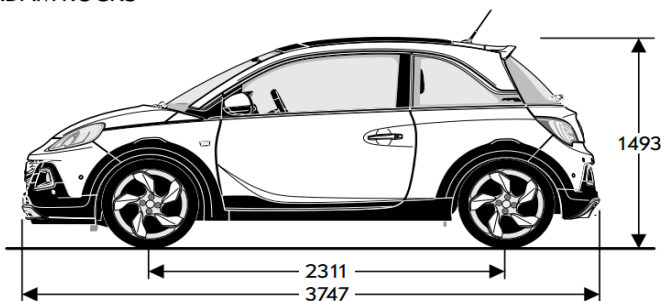
ADAM S



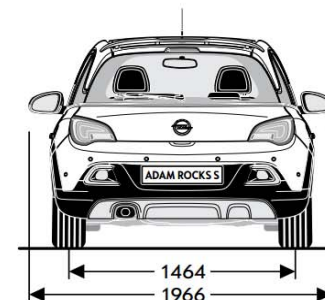
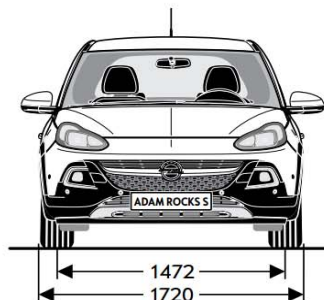
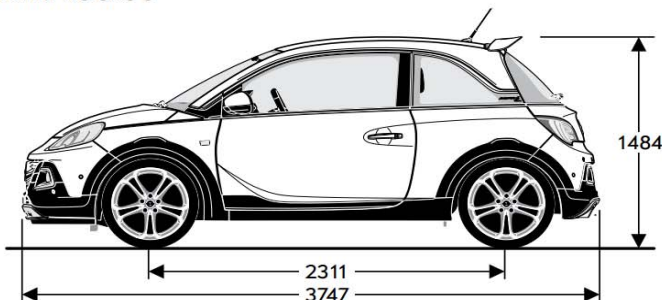
Общи спецификации		
РАЗМЕРИ	ADAM ROCKS	ADAM ROCKS S
Височина (мм)	1493	1484
Дължина (мм)	3747	3747
Междуосие (мм)	2311	2311
Широчина (със/без страничните огледала) (мм)	1966 / 1720	1966 / 1720
Следа (предна/задна) (мм)	1472 / 1464	1472 / 1464
Радиус на завои в метри		
От бордюр до бордюр	10,62	10,62
От стена до стена	10,94	10,94

Общи спецификации		
Размери на багажното отделение (ECE/GM) в мм	ADAM ROCKS	ADAM ROCKS S
Дължина на пода при сгнати облегалки на задната седалка	1041	1041
Дължина на пода до облегалките на задната седалка	462	462
Разстояние между вътрешните арки на калниците	954	954
Максимална широчина	963	963
Височина на товарния отсек	808	808
Височина на отвора	544	544
Обем на багажното отделение (ECE/GM) в литри		
Капацитет на багажника до покривалото	170	170
Капацитет на багажника до тавана и до облегалките на предните седалки	663	663

ADAM ROCKS



ADAM ROCKS S



Бензинови двигатели								
ДВИГАТЕЛИ	1.0 Turbo ECOTEC® Start/Stop (66 кВт / 90 к.с.)	1.0 Turbo ECOTEC® Start/Stop (85 кВт / 115 к.с.)	1.2 (51 кВт / 70 к.с.)	1.4 (64 кВт / 87 к.с.)	1.4 LPG ECOTEC® (64 кВт / 87 к.с.)	1.4 (74 кВт / 100 к.с.)	1.4 Start/Stop (74 кВт / 100 к.с.)	1.4 Turbo Start/Stop (110 кВт / 150 к.с.)
Норма на емисии	EURO6.2	EURO6.2	EURO6.2	EURO6.2	EURO6.2	EURO6.2	EURO6.2	EURO6.2
Гориво	бензин	бензин	бензин	бензин	бензин/ LPG	бензин	бензин	бензин
Брой цилиндри	3	3	4	4	4	4	4	4
Диаметър на цилиндъра в мм	74	74	73,4	73,4	73,4	73,4	73,4	72,5
Ход на буталото в мм	77,4	77,4	72,6	82,6	82,6	82,6	82,6	82,6
Работен обем (см <sup>3</sup> )	999	999	1229	1398	1398	1398	1398	1364
Максимална мощност (кВт/к.с.)	66 / 90	85 / 115	51 / 70	64 / 87	64 / 87	74 / 100	74 / 100	110 / 150
Максимална мощност при об./мин	3700-6000	5000-6000	5600	6000	6000	6000	6000	5000
Максимален въртящ момент (Нм)	170	170	115	130	130 (бензин)/125 (LPG)	130	130	220
Максимален въртящ момент при об./мин	1800-3700	1800-4500	4000	4000	4000	4000	4000	3000-4500
Тегло в кг								
Собствено тегло на автомобила, вкл.водача	1156	1156	1086	1135	1178	1135	1135	1178
Максимално допустимо брутно тегло на автомобила	1510	1510	1455	1480	1515	1480	1480	1565
Полезен товар	354	354	369	345	337	345	345	387
Натоварване на предния мост (брутно тегло)	850	850	805	820	810	820	820	875
Натоварване на задния мост (брутно тегло)	700	700	680	690	750	690	690	700
Разход на гориво (л/100 км)								
Трансмисия	6-степенна механична	6-степенна механична	5-степенна механична	5-степенна механична	5-степенна механична	5-степенна механична	5-степенна механична	6-степенна механична
градски	5,6-5,4	6,3-6,1	7,4-7,3	7,8-7,6	7,5-7,4 (бензин) / 9,6 (LPG)	7,7-7,5	7,2-7,1	8,2-8,1
извънградски	4,5	4,7-4,6	4,7-4,6	4,9-4,7	4,8-4,7 (бензин) / 6,1-6,0 (LPG)	4,9-4,8	4,8-4,7	5,3-5,2
комбиниран цикъл	4,9-4,8	5,3-5,1	5,7-5,6	5,9-5,8	5,8-5,7 (бензин) / 7,4-7,3 (LPG)	5,9-5,8	5,7-5,6	6,4-6,3
емисия на CO <sub>2</sub> (гр/км)	112-111	121-118	130-128	136-133	132-129 (бензин) / 121-119 (LPG)	136-133	131-128	145-144
Максимална скорост (км/ч)	180	196	165	176	176	185	185	210
Ускорение 0-100 км/ч (сек)	11,9	9,9	14,9	12,5	12,9 (бензин) / 13,2 (LPG)	11,5	11,5	8,5

Настоящата спецификация е основана на налична информация към 1 юли 2018. Данните са само информативни и не се гарантира абсолютната им точност. Допълнителното оборудване се заплаща отделно. Производителят си запазва правото да прави промени без предварително известие. Точна информация за междуременно настъпили евентуални промени по модела можете да получите при оторизирани дилъри на Opel. Всички цени са в български лева (BGN) с включен ДДС. Посочените цени са само за информация и не представляват задължаваща оферта за продажба. За да получите конкретни условия на закупуване и финансиране, актуални кампании и за поръчка на автомобил, моля, обърнете се към най-близкия Opel дилър на Opel. Актуални адреси и контакти ще откриете на [www.opel.bg](http://www.opel.bg). Opel Southeast Europe Kft., юли 2018.

Гаранция 5 години (2+3) или 150 000 км. В допълнение към стандартната 2-годишна гаранция с неограничен пробег от производителя, програмата FlexCare осигурява паневропейска удължена гаранция (ниво "Complete") за още 3 години или до 150 000 км, което настъпи първо. Обхватът на удължената гаранция е еквивалентен на стандартната 2-годишна гаранция за нови автомобили Opel, предмет на гаранционните условия, описани в Сервизната книжка.

**5г.** | Opel FLEXCARE  
(2+3) години  
паневропейска  
гаранция