

Каталог с данни



Указания относно поставянето на колесни болтове / колесни гайки



Авторски права Adam Opel AG, Рюселхайм, Германия
Информацията, която се съдържа в настоящата брошура, е актуална от посочената отдолу дата нататък.
Adam Opel AG си запазва правото да променя техническите данни, оборудването и дизайна на автомобилите, публикувани като информация в настоящата брошура, както и самата брошура.

Издание: Септември 2016 г., Adam Opel AG, Рюселхайм

Обща информация за работа



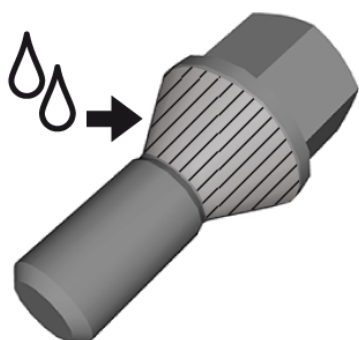
Настоящият каталог с данни съдържа указания относно поставянето на колесни болтове или гайки за всеки модел на Opel / Vauxhall.

Забележка:

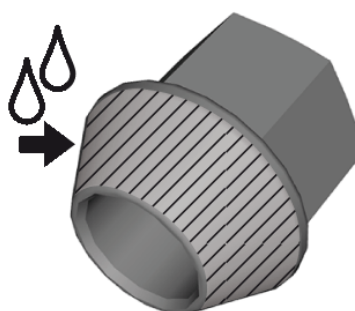
Настоящият каталог не включва информация относно подготовката и извършването на смяна на автомобилните гуми. За тази цел следвайте указанията за смяна на гуми в Инструкциите за експлоатация на съответния автомобил.

Намерете спецификациите за фиксатори/въртящ момент за всеки модел автомобили в таблицата в края на този документ. Нанесете тънък слой грес върху конусната част на болта или гайката за джанти, само ако е уместно според таблицата.

Болт на колело



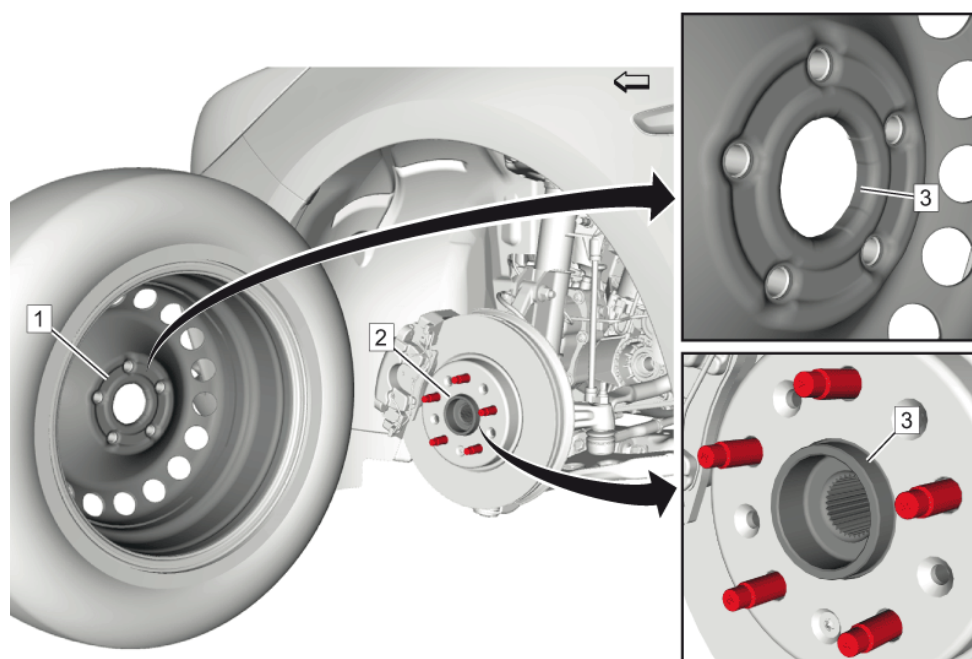
Гайка за джанти (само за Agila-A >MY2004)



Предупреждение:

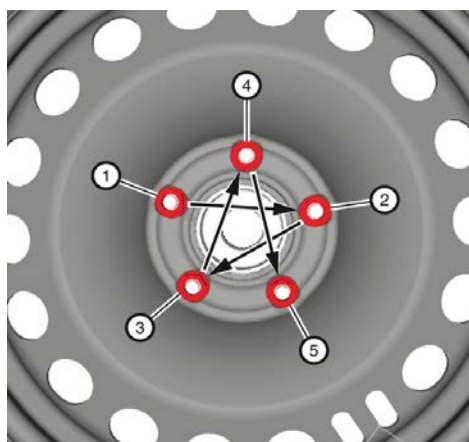
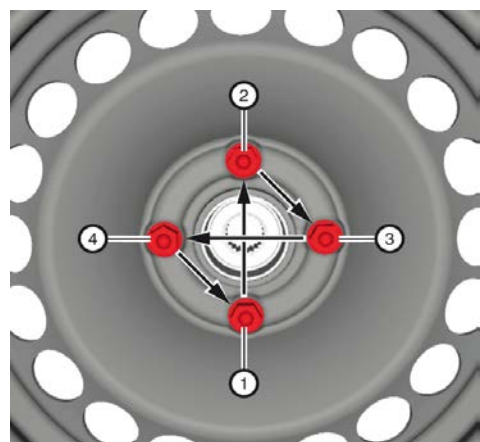
Преди да монтирате колелата, отстранете образуваната ръжда по монтажната повърхност на колелото и спирачния барабан или монтажната повърхност на диска. Ако при монтирането на колелата се допусне слаб контакт между металните монтажни повърхности, гайките могат да се разхлабят. Така колелото може да падне по време на движение на автомобила, което ще доведе до загуба на контрол и възможно нараняване на хора.





Отстранете всяка корозия или чужди частици от монтажните повърхнини на колелото (1) и главината (2). Нанесете грес леко върху централната част на колелото (3).

Забележка: Затегнете гайките еднакво с динамометричен ключ и в показаната последователност, за да избегнете странично биене.



Спецификации на фиксатори



Модел	Ограничение	Болт на колел о	Гайка на колел ото	Грес върху конусната част		Спецификация	
				Да	Не	Метрични	цолови
ADAM		X		X		110Nm	81 lb ft
Agila-A	> 2004		X	X		85Nm	63 lb ft
	2004 >	X		X		110Nm	81 lb ft
Agila-B		X			X	85Nm	63 lb ft
Antara			X		X	140Nm	103 lb ft
Astra-G		X		X		110Nm	81 lb ft
Astra-H		X		X		110Nm	81 lb ft
Astra-J			X		X	140Nm	103 lb ft
Astra-K			X		X	140Nm	103 lb ft
Ampera			X		X	140Nm	103 lb ft
Campo			X		X	118Nm	87 lb ft
Cascada			X		X	140Nm	103 lb ft
Corsa-C		X		X		110Nm	81 lb ft
Corsa-C Combo		X		X		110Nm	81 lb ft
Corsa-D		X		X		110Nm	81 lb ft
Corsa-E		X		X		110Nm	81 lb ft
Combo-D	Стоманени джанти		X		X	86Nm	63 lb ft
	Лети джанти		X		X	120Nm	89 lb ft
Frontera-A	Стоманени джанти		X		X	110Nm	81 lb ft
	Лети джанти		X		X	120Nm	89 lb ft
Frontera-B			X		X	118Nm	87 lb ft
Insignia			X		X	150Nm	111 lb ft



Спецификации на фиксатори



Модел	Ограничение	Болт на колелото	Гайка на колелото	Грес върху конусната част		Спецификация	
				Да	Не	Метрични	цолови
KARL / VIVA			X		X	140Nm	103 lb ft
Meriva-A		X		X		110Nm	81 lb ft
Meriva-B		X		X		110Nm	81 lb ft
Mokka			X		X	140Nm	103 lb ft
Movano-A	> 2001,5		X		X	150Nm	111 lb ft
	2001,5 >	X			X	170Nm	125 lb ft
Movano-B	Предно задвижване	X			X	172Nm	127 lb ft
	Задвижване на задните колела с единично задно колело	X			X	264Nm	195 lb ft
	Задвижване на задните колела с две задни колела		X		X	235Nm	173 lb ft
Opel GT	2007 > 2009		X		X	140Nm	103 lb ft
Signum		X		X		110Nm	81 lb ft
Sintra			X		X	140Nm	103 lb ft
Speedster		X			X	90Nm	66 lb ft
Tigra-B		X		X		110Nm	81 lb ft
Vectra-C		X		X		110Nm	81 lb ft
Vivaro-A		X			X	140Nm	103 lb ft
Vivaro-B		X			X	160Nm	118 lb ft
Zafira-A		X		X		110Nm	81 lb ft
Zafira-B		X		X		110Nm	81 lb ft
Zafira-C			X		X	140Nm	103 lb ft

